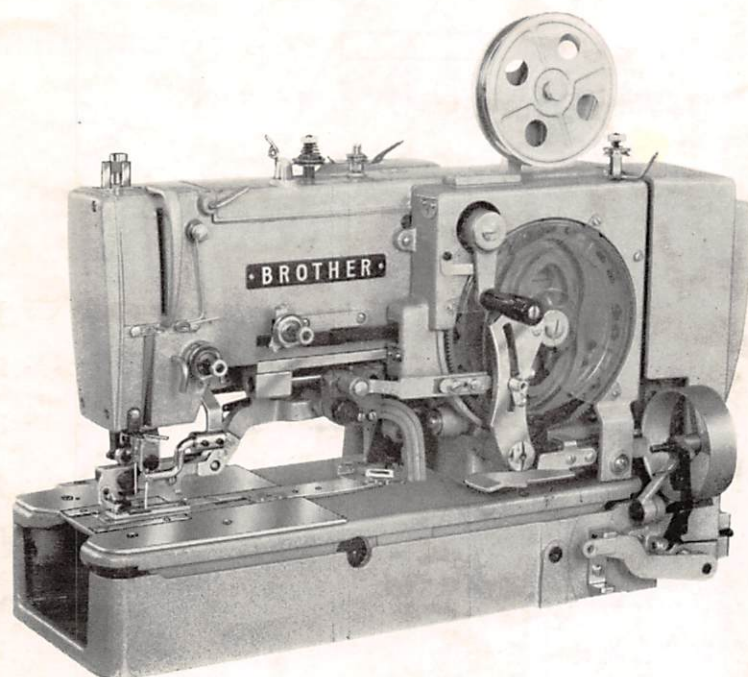


BROTHER LH4-B814-4

パーツブック

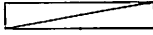
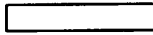


芯紐入りボタン穴かがりミシン

ブラザー工業株式会社

ブラザーミシン販売株式会社

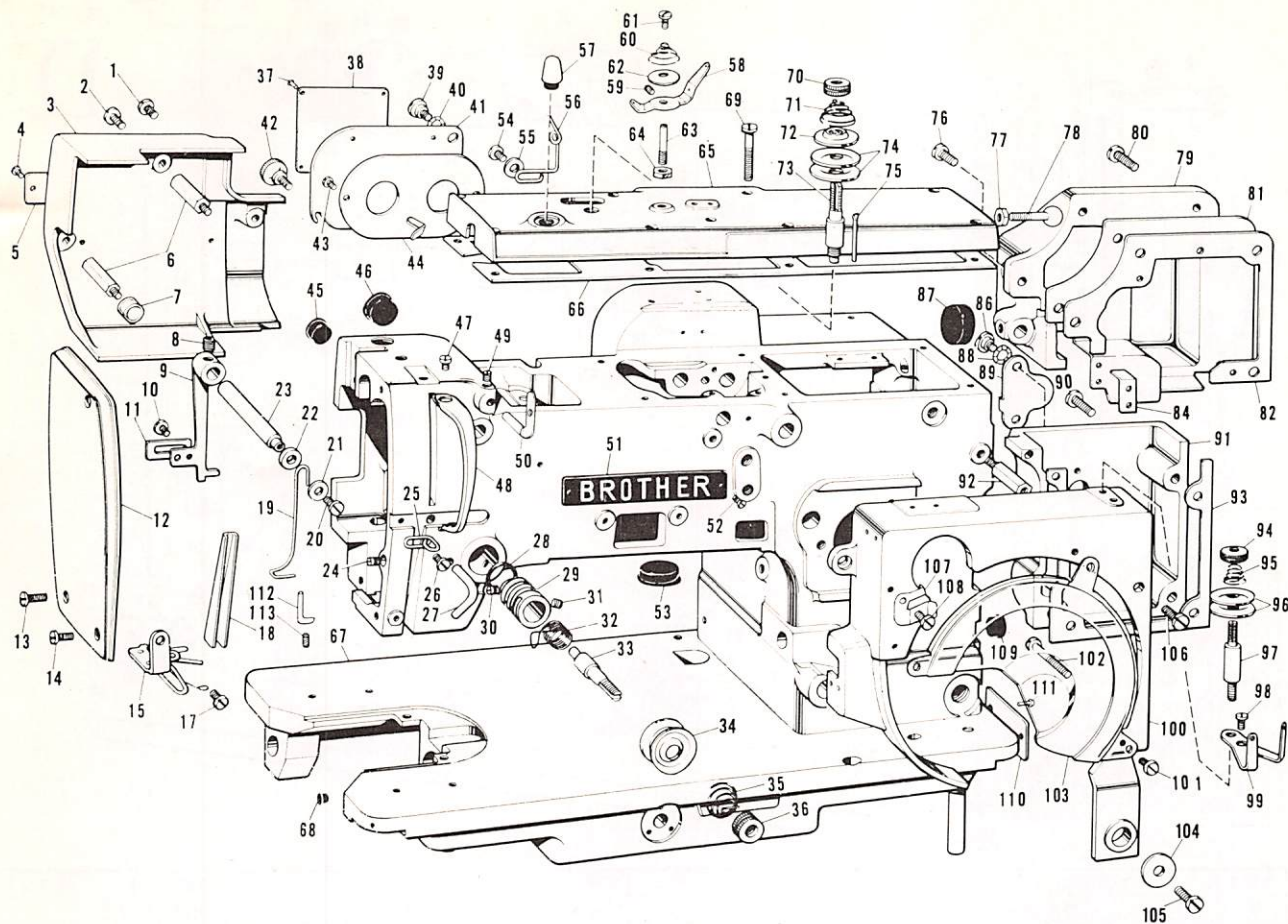
パーツブックご利用に際して

1. 部品コード欄が  となっている部品は補給いたしません。ただし組コード欄に番号が記載されているものは、組部品として補給いたしますので組コードでご注文下さい。
2. 部品コード欄が  となっている場合は仕様別部品一覧表(16ページ)でお調べ下さい。

目 次

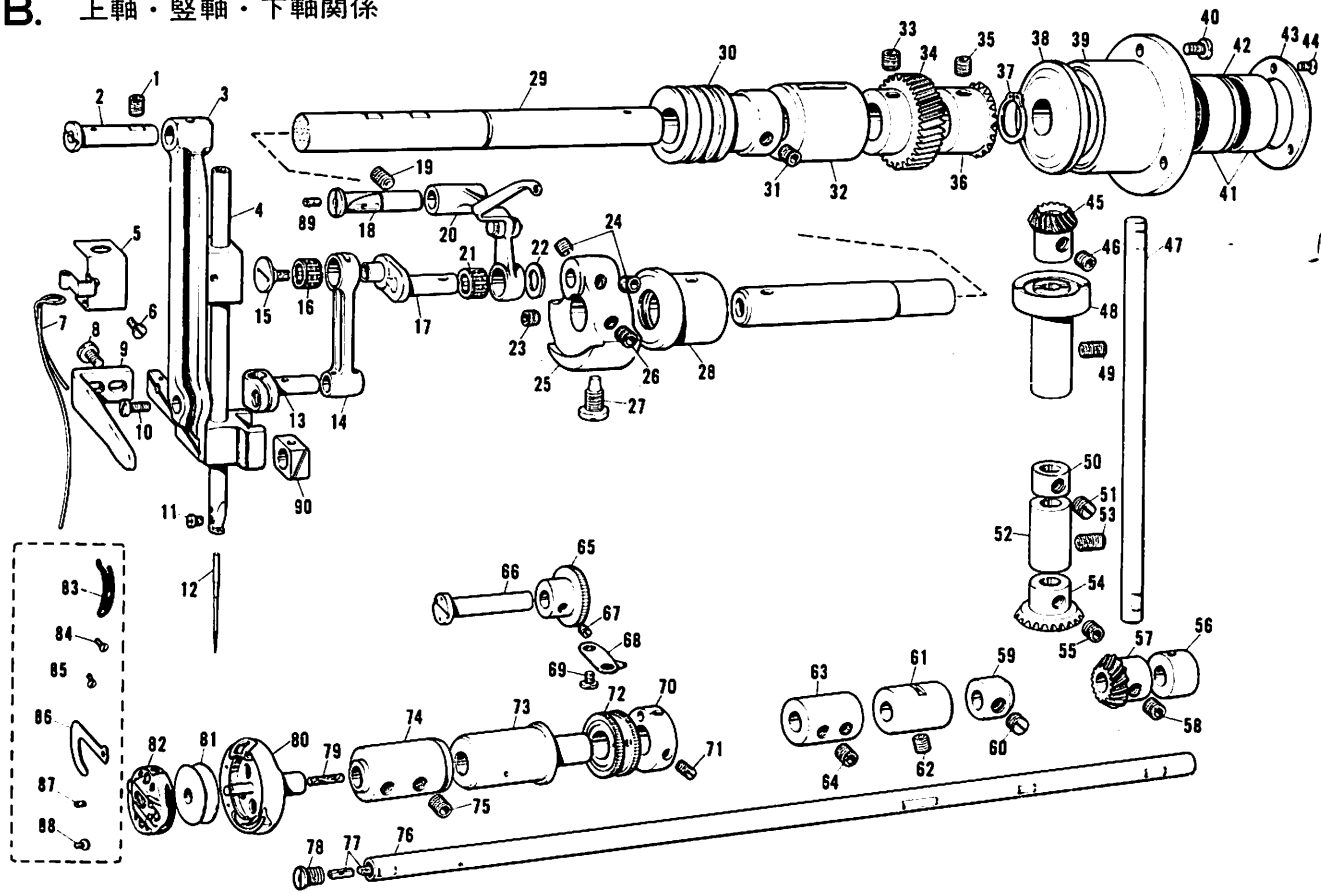
A. 主体・糸通し関係	1
B. 上軸・縦軸・下軸関係	2
C. 停止関係	3
D. 針振関係	4
E. 針振関係	5
F. カム伝動関係	6
G. 送り、押え関係	7
H. カッター関係	8
I. 糸巻、テンションプーリ関係	9
J. 紐案内関係	10
K. 下糸切関係	11
L. 給油潤滑関係	12
M. 減速関係	13
P. 上糸切関係	14
Z. 付属品関係	15
仕様別部品一覧表	16
索引	16

A. 主体・糸通し関係



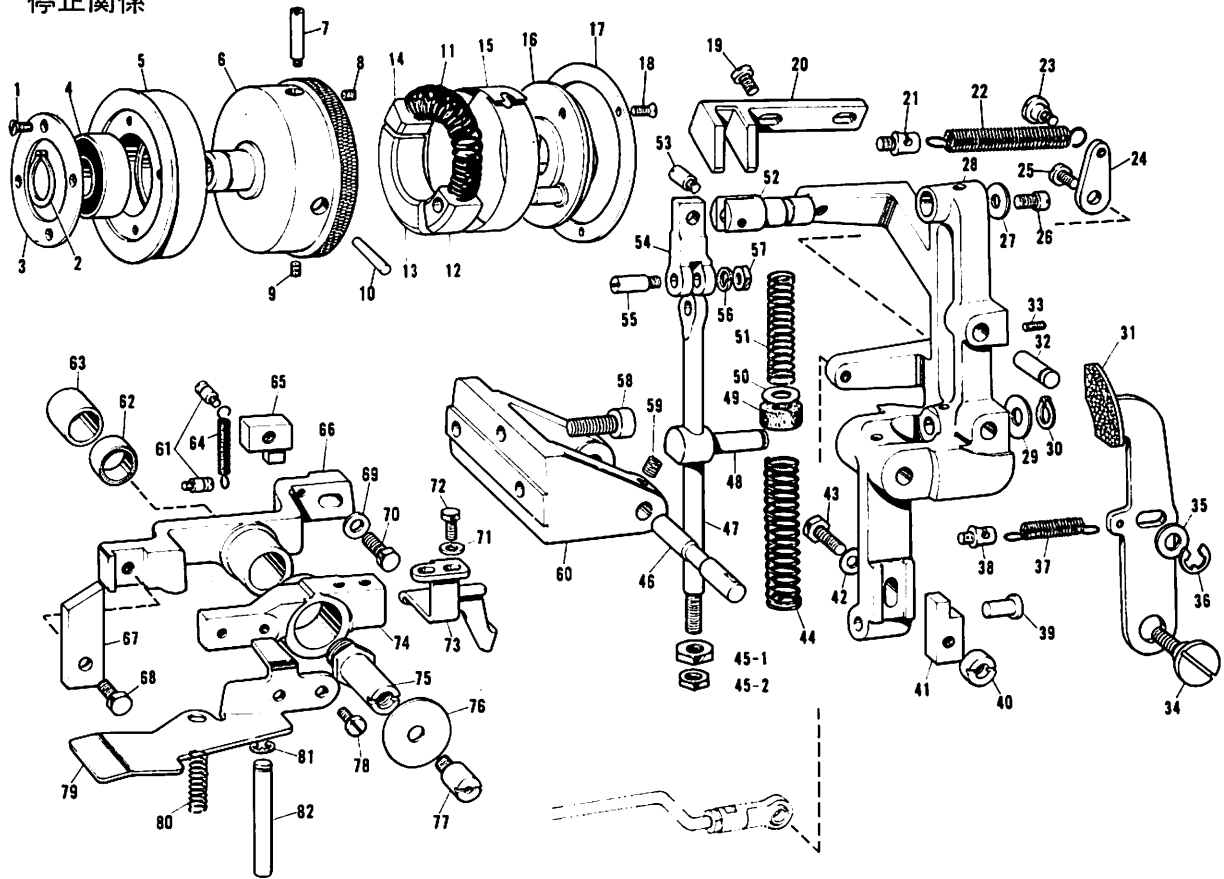
参照番号	品名	個数	部品コード	参照番号	品名	個数	部品コード	参照番号	品名	個数	部品コード
A-1	丸平ねじ 4.37×12	2	009681-2-14	A-38	歯数表	1	147203-0-01	A-75	糸調子糸ゆるめピン	1	107612-0-01
A-2	丸平ねじ 4.37×20	1	009682-0-14	A-41	ギヤケース蓋	1		A-76	丸平ねじ 5.95×14	1	009761-4-13
A-3	側面カバー	1	145340-0-01	A-39	段ねじ 4.76	1	107321-0-01	A-77	ナット 4.37	1	105234-0-03
A-4	皿ねじ 2.38	2		A-40	波ばね座金	1	107017-0-01	A-78	ベルトカバーばね受け	1	141248-0-01
A-5	ブラザー60ネーム板	1		A-42	つまみねじ 3.57	1	100008-0-03	A-79	副軸カバーU	1	141249-0-01
A-6	側面カバー取付棒	3	141262-0-01	A-43	丸平ねじ 3.57×6	2	009670-6-12	A-80	丸平ねじ 5.95×20	3	009762-0-13
A-7	ビニルチューブ	1	117258-0-01	A-44	ギヤボックス仕切板	1	145345-0-01	A-81	副軸カバー	1	144946-0-00
A-8	止ねじ 5.95くぼみ	1	013760-6-12	A-45	盲栓	1	104450-0-01	A-82	バックシン	1	141252-0-00
A-9	カッタ落防止板	1	141619-0-01	A-46	盲栓	1	104449-0-01	A-84	バックシン	1	142269-0-00
A-10	締ねじ 4.37	1	101671-0-01	A-47	丸平ねじ 3.57×5	1	009670-5-14	A-86	段ねじ 4.76	1	107321-0-01
A-11	防止板バランス	1	141620-0-01	A-48	天秤カバー	1	141268-0-01	A-87	盲栓	1	116725-0-01
A-12	面 板	1	141260-0-01	A-49	止ねじ 4.37	1	013680-6-13	A-88	波ばね座金	1	107017-0-01
A-13	丸平ねじ 4.37×14	2	009681-4-14	A-50	ひとつ目糸掛	1	145961-0-01	A-89	調節窓蓋	1	145343-0-01
A-14	丸平ねじ 4.37×10	1	009681-0-14	A-51	ブラザー70ネーム板	1		A-90	丸平ねじ 5.95×20	3	009762-0-13
A-15	サブテンション組	1	148055-0-01	A-52	皿ねじ 2.38	2		A-91	副軸カバーD	1	143984-0-01
A-17	なべねじ 3.57×5	1	001670-5-14	A-53	盲栓	2	142743-0-00	A-92	カムカバー取付棒	1	141267-0-01
A-18	アーム糸道	1	141594-0-01	A-54	締ねじ 4.37	1	100644-0-04	A-93	バックシン	1	141254-0-00
A-19	糸切れ感知触子	1	141614-0-01	A-55	平座金小 4.37	1	025680-2-34	A-94	糸巻糸調子ナット	1	107682-0-01
A-20	なべねじ 3.57×6	1	001670-6-12	A-56	上糸通し	1	141593-0-01	A-95	糸巻糸調子ばね	1	107681-0-01
A-21	平座金大 3.5	1	025350-3-32	A-57	オイルキャップ	1	143713-0-01	A-96	糸巻糸調子皿	2	107680-0-01
A-22	感知レバー軸カラー	1	141617-0-01	A-58	プレテンション体	1	145724-0-01	A-97	糸巻糸調子棒	1	107678-0-01
A-23	糸切れ感知レバー軸	1	141616-0-01	A-59	止ねじ 4.37	1	102716-0-03	A-98	締ねじ 4.37	1	107407-0-02
A-24	止ねじ 4.76くぼみ	1	013711-0-10	A-60	糸案内ばね	1	144505-0-00	A-99	糸巻調子案内	1	141600-0-01
A-25	アーム糸掛け	2	142735-0-01	A-61	なべねじ 3.18×5	1	001660-5-13	A-100	カムカバー	1	145339-0-01
A-26	締ねじ 3.57	2	112751-0-01	A-62	糸案内皿	2	144504-0-01	A-101	なべねじ 3.57×5	3	001670-5-14
A-27	糸案内	1	142733-0-01	A-63	プレテンション軸	1	145725-0-01	A-102	締ねじ 4.37	1	102023-0-03
A-28	リング	1	114294-0-01	A-64	ナット 3種 5.95	1	021760-3-04	A-103	カムカバーU	1	143445-0-01
A-29	糸調子棒台	1	144741-0-01	A-65	上蓋	1	141243-0-01	A-104	座金	1	116662-0-02
A-30	締ねじ 3.57	1	100402-0-02	A-66	上蓋バックシン	1	141244-0-00	A-105	締ねじ 4.37	1	100644-0-04
A-31	止ねじ 5.95	1	103950-0-02	A-67	アームベッド組	1		A-106	丸平ねじ 4.37×12	2	009681-2-14
A-32	糸取ばね	1	100399-0-01	A-68	盲栓	1	104833-0-01	A-107	ハンドルレバー押えばね	1	147317-0-01
A-33	糸調子棒	1	145437-0-01	A-69	締ねじ 4.37	8	102424-0-03	A-108	丸平ねじ 4.37×4.5	1	009689-4-12
A-34	糸案内調子皿	2	145446-0-01	A-70	糸調子ナット	1	100136-0-01	A-109	盲栓	1	104450-0-01
A-35	UL糸調子ばね	1	115958-0-01	A-71	糸調子ばね	1	117215-0-01	A-110	型式板 814-4	1	
A-36	糸調子ナット	1	100136-0-01	A-72	糸調子皿押え	1	100134-0-01	A-111	止ピン	2	
A-37, 38	ギヤケース蓋組	1	141263-0-01	A-73	糸調子棒	1	107602-0-01	A-112	針棒位置決め	1	118682-0-01
A-37	丸リベット 1.7×2	4	041170-2-04	A-74	糸案内調子皿	2	145446-0-01	A-113	止ねじ 3.18	1	103978-0-02

B. 上軸・縦軸・下軸関係



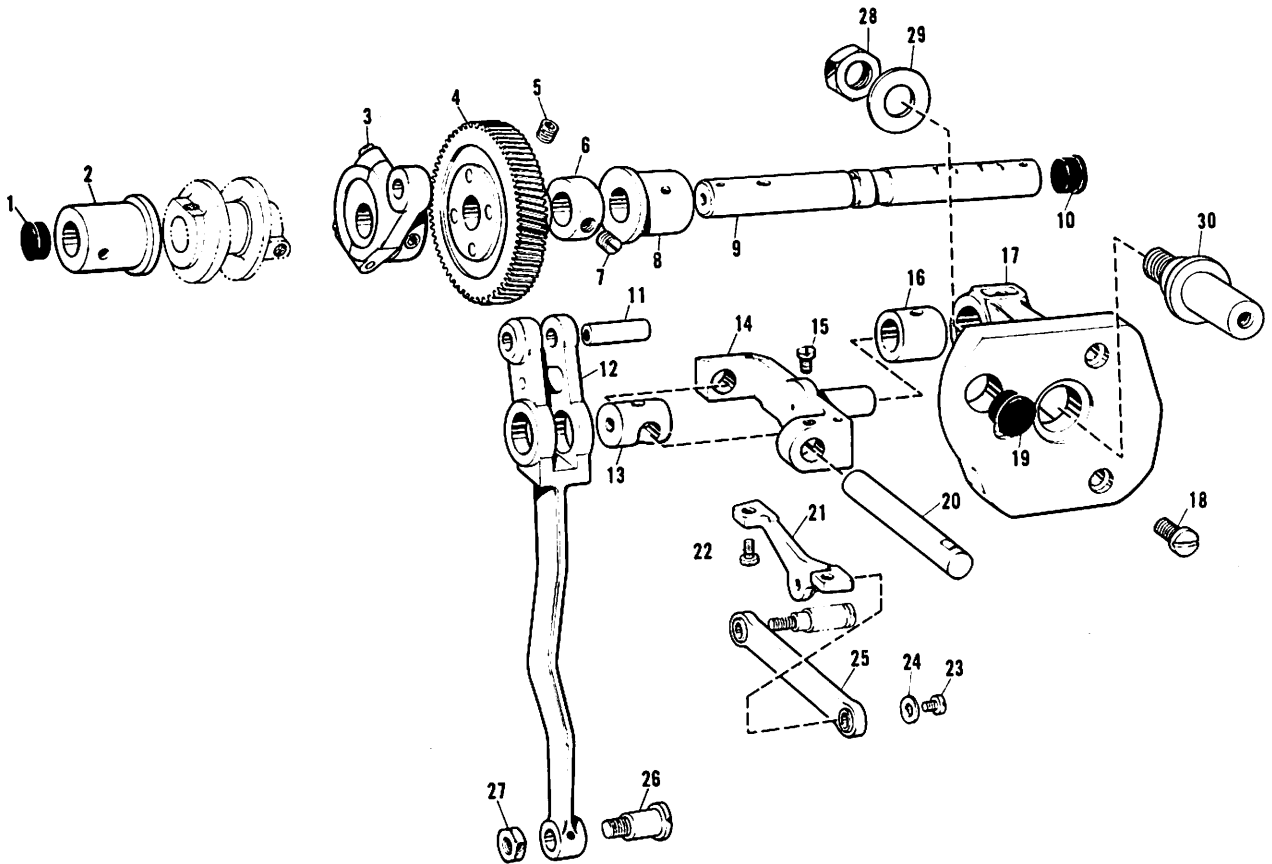
参照番号	品名	個数	部品コード	組コード	参照番号	品名	個数	部品コード	組コード
B-1	穴止ねじ 6.35くぼみ	1	014770-6-22		B-40	丸平ねじ 4.37×12	3	009681-2-12	
B-2	針棒台支え軸	1	141295-0-01		B-41	玉軸受 6202-VV	2	072620-2-60	
B-3	針棒台	1		142736-0-01	B-42	玉軸受カラー	1	141275-0-01	
B-90	針棒台角コマ	1			B-43	玉軸受蓋S	1	141276-0-01	
B-5	針棒台燈心支え	1	141682-0-01		B-44	皿ねじ 3.57	3	102843-0-04	
B-6	丸平ねじ 3.18×4.5	1	009669-4-12		B-47	縦軸	1	141297-0-01	
B-7	組紐	1	141681-0-00		B-48	縦軸メタルU	1	141298-0-00	
B-8	締ねじ 4.37	2	107407-0-03		B-49	止ねじ 5.95くぼみ	1	013761-4-10	
B-9	針棒台案内	1	141296-0-01		B-50	セットカラー	1		181995-0-01
B-11	止ねじ 3.18	1	140553-0-01		B-51	止ねじ 6.35	2	101706-0-01	
B-12	ミシン針DP×5	1	107415-0-14		B-52	縦軸メタルD	1	142709-0-00	
B-10	締ねじ 3.57	1	140004-0-01		B-53	止ねじ 5.95くぼみ	1	013761-4-10	
B-13	針棒抱き	1		145719-0-01	B-54	縦軸ベルギヤD	1		
B-14	針棒クランクロッド	1			B-55	穴止ねじ 6.35くぼみ	2	014770-6-22	181093-0-01
B-15	締ねじ 3.57	1			B-57	下軸ベルギヤ	1		
B-16	ニードルベアリング	1			B-58	穴止ねじ 6.35くぼみ	2	014770-6-22	
B-17	針棒クランク	1			B-56	下軸メタルD	1	141303-0-00	
B-18	天秤支え軸	1			B-59	セットカラー	1		118759-0-01
B-20	天秤体	1			B-60	止ねじ 6.35	2	101706-0-01	
B-21	ニードルベアリング	1			B-61	下軸メタルM	1	141305-0-00	
B-89	止ねじ 3.57くぼみ	1	013679-4-12		B-62	止ねじ 6.35くぼみ	1	013771-4-10	
B-19	穴止ねじ 6.35くぼみ	1	014770-6-22		B-63	下軸セットカラーF	1	141304-0-01	
B-22	座金	1	110367-0-01		B-64	穴止ねじ 6.35くぼみ	4	014770-6-22	
B-23	止ねじ 6.35	1	101706-0-01		B-65	オイル調節ギヤ組	1	142582-0-01	
B-24	穴止ねじ 6.35くぼみ	2	014770-6-22		B-66	オイル調節軸	1	142408-0-01	
B-25	天秤クランク	1	141290-0-00		B-67	止ねじ 4.37くぼみ	2	013680-6-12	
B-26	穴止ねじ 6.35くぼみ	1	014770-6-22		B-68	調節リング止ばね	1	109862-0-01	
B-27	締ねじ 7.14	1	100250-0-01		B-69	丸平ねじ 3.57×5	2	009670-5-12	
B-28	上軸メタルF	1	141272-0-01		B-70	リング押え	1	109183-0-01	
B-29	上軸	1	141271-0-01		B-71	止ねじ 3.57くぼみ	2	013670-7-12	
B-30	ウォーム	1	141367-0-01		B-72	オイル調節リング	1	142407-0-01	
B-31	穴止ねじ 6.35くぼみ	2	014770-6-22		B-73	下軸メタルF	1	146355-0-01	
B-32	上軸メタルM	1	141273-0-00		B-74	カムセットカラー	1		
B-33	穴止ねじ 6.35くぼみ	2	014770-6-22		B-75	シール止ねじ 6.35-40	4	143793-0-01	
B-34	減速ギヤ	1	141309-0-01		B-76	下軸	1		143933-0-01
B-35	穴止ねじ 6.35くぼみ	2	014770-6-22		B-77	フェルト	2		
B-36	上軸ベルギヤ	1		181092-0-01	B-78	オイル穴蓋ねじ	1		
B-45	縦軸ベルギヤU	1			B-79	フェルト	1	106436-0-01	
B-46	穴止ねじ 6.35くぼみ	2	014770-6-22		B-80	カムミ	1	141307-0-01	
B-37	止輪軸用C 15	1	048150-1-40		B-82	ボビンケース組	1	107097-1-01	143986-1-01
B-38	玉軸受ケースオイル切り	1	141277-0-00		B-81	ボビン	1	146025-0-01	
B-39	玉軸受ケース	1	141274-0-00						

C. 停止関係



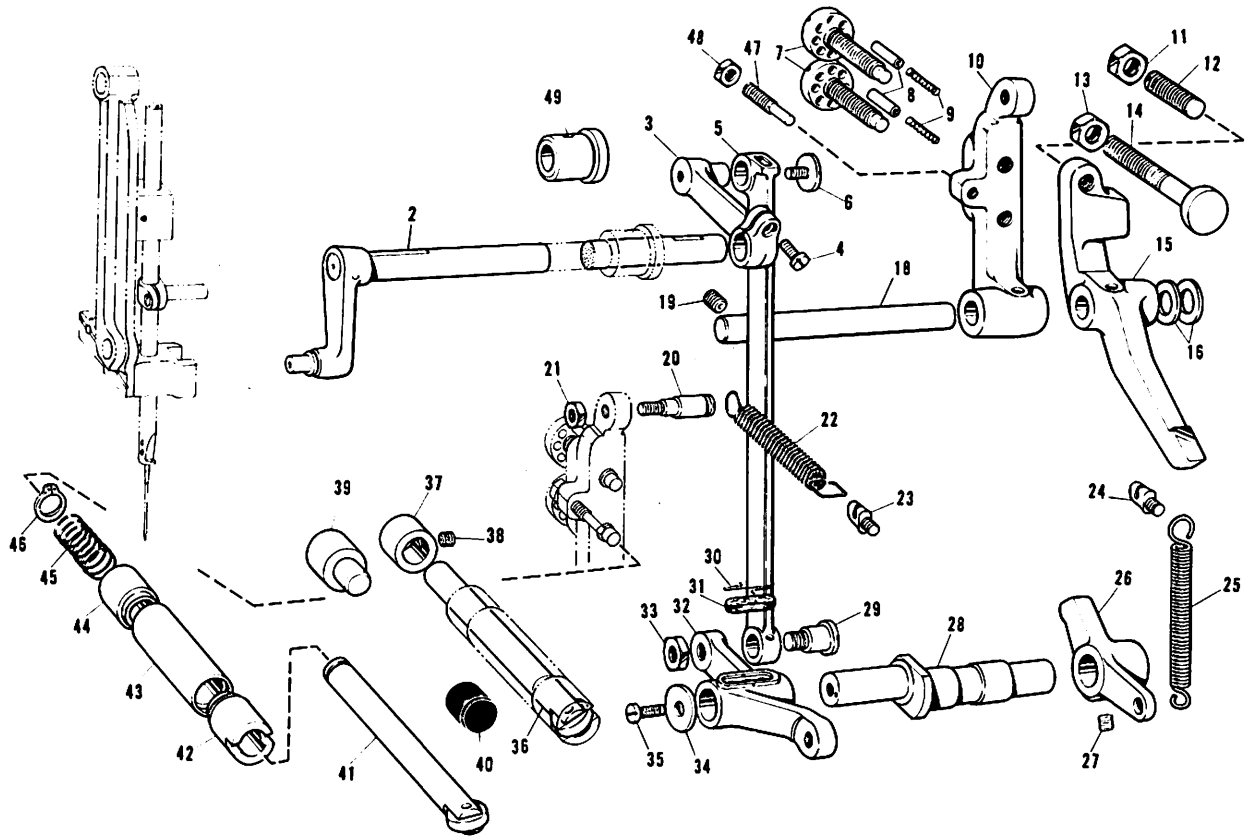
参照番号	品名	個数	部品コード	組コード	参照番号	品名	個数	部品コード	組コード
C-1	皿ねじ 3.57	4	102843-0-04		C-43	ボルト 6.35×25	1	017782-5-12	
C-2	止輪軸用C 25	1	048250-1-40		C-44	ストップ押しばねC	1	147639-0-01	
C-3	玉軸受蓋L	1	141279-0-01		C-45-1	ナット 2種 9.52	1	021860-2-02	
C-4	玉軸受 6005VV	1	072600-5-60		C-45-2	ナット 9.52	1	100075-0-04	
C-5	P ブーリ	1	141278-0-01		C-46	クラッチレバー軸	1	141558-0-01	
C-6	ブーリ	1	141280-0-01		C-47	ストップばね軸	1	141554-0-01	
C-7	ブーリ角コマ軸	1	141282-0-01		C-48	調節ばね軸抱き	1	115552-0-01	
C-8	止ねじ 3.57くぼみ	1	013670-7-12		C-49	フェルト	1	115550-0-01	
C-9	穴止ねじ 6.35くぼみ	1	014770-6-22		C-50	平座金小 10	1	025100-1-32	
C-10	テーパピン	1	142297-0-01		C-51	ストップ押しばねB	1	115551-0-01	
C-11	ブーリ緩衝ばね	1	141283-0-01		C-52	クラッチストップ支え	1	115542-0-01	
C-12	ブーリストップカム角コマ	1	141285-0-01		C-53	クラッチストップ支え軸	1	115544-0-01	
C-13	ブーリばね受け	1	141284-0-00		C-54	クラッチストップ	1	115545-0-01	
C-14	ブーリ角コマ緩衝ばね	1	141281-0-01		C-55	クラッチストップ軸	1	115546-0-01	
C-15	ブーリばねカバー	1	142751-0-01		C-56	ばね座金 2-5	1	028050-2-40	
C-16	ストップカム組	1	141286-0-01		C-57	ナット 2種 4.76	1	021710-2-02	
C-17	ストップカム蓋	1	141289-0-01		C-58	穴ボルト 8×25	3	018082-5-22	
C-18	皿ねじ 3.57	3	117348-0-01		C-59	穴止ねじ 6.35くぼみ	1	014770-6-22	
C-19	丸平ねじ 5.95×10	2	009761-0-12		C-60	クラッチレバー土台	1	141557-0-01	
C-20	ベルト寄せU	1	141556-0-01		C-61	停止レバーばね掛け	2	141550-0-01	
C-21	ばね掛け	1	141334-0-01		C-62	D.Uプシュ	1	142373-0-00	
C-22	クラッチ戻し引きばね	1	141559-0-01		C-63	D.Uプシュ	1	142372-0-00	181708-0-01
C-23	段ねじ 4.76	1	115559-0-02		C-66	停止レバー	1		
C-24	ばね調節板	1	115558-0-02		C-64	停止レバー引きばね	1	141549-0-01	
C-25	丸平ねじ 5.95×10	1	009761-0-12		C-65	クラッチ爪A	1	141548-0-01	
C-26	丸平ねじ 5.95×12	1	009761-2-12		C-67	停止カム片B	1	145442-0-01	
C-27	平座金大 6	1	025060-3-32		C-68	ボルト 5.95×14	1	017761-4-12	
C-28	クラッチレバー	1	146041-0-01		C-69	座金	1	118735-0-02	
C-29	平座金小 10	1	025100-1-32		C-70	ボルト 6.35×14	1	017781-4-12	
C-30	止輪軸用C 10	1	048100-1-42		C-71	平座金小 4.37	2	025680-2-34	
C-31	ブレーキレバー組	1	142755-0-01		C-72	ボルト 4.37	2	111048-0-01	
C-32	ブレーキレバー軸	1	142214-0-01		C-73	非常停止口保持板	1	141703-0-01	
C-33	止ねじ 5.95くぼみ	1	013760-8-12		C-74	非常停止テコ	1	141700-0-01	
C-34	段ねじ 7.14	1	141953-0-01		C-75	停止レバー軸	1	141618-0-01	
C-35	座金	1	107153-0-02		C-76	座金	1	141701-0-01	
C-36	止輪 E 7	1	048070-3-42		C-77	停止テコ押えねじ	1	141702-0-01	
C-37	ブレーキ引きばね	1	142771-0-01		C-78	締ねじ 4.37	2	107407-0-02	
C-38	ばね掛け	1	141334-0-01		C-79	非常停止レバー	1	141698-0-01	
C-39	クラッチレバーピン	1	141555-0-01		C-80	停止レバー押しばね	1	141699-0-01	
C-40	非常停止触子	1	141704-0-01		C-81	止輪 E 7	1	048070-3-42	
C-41	クラッチ爪B	1	141553-0-01		C-82	ベルト寄せ棒	1	141574-0-01	
C-42	座金	1	118735-0-02						

D. 針振関係



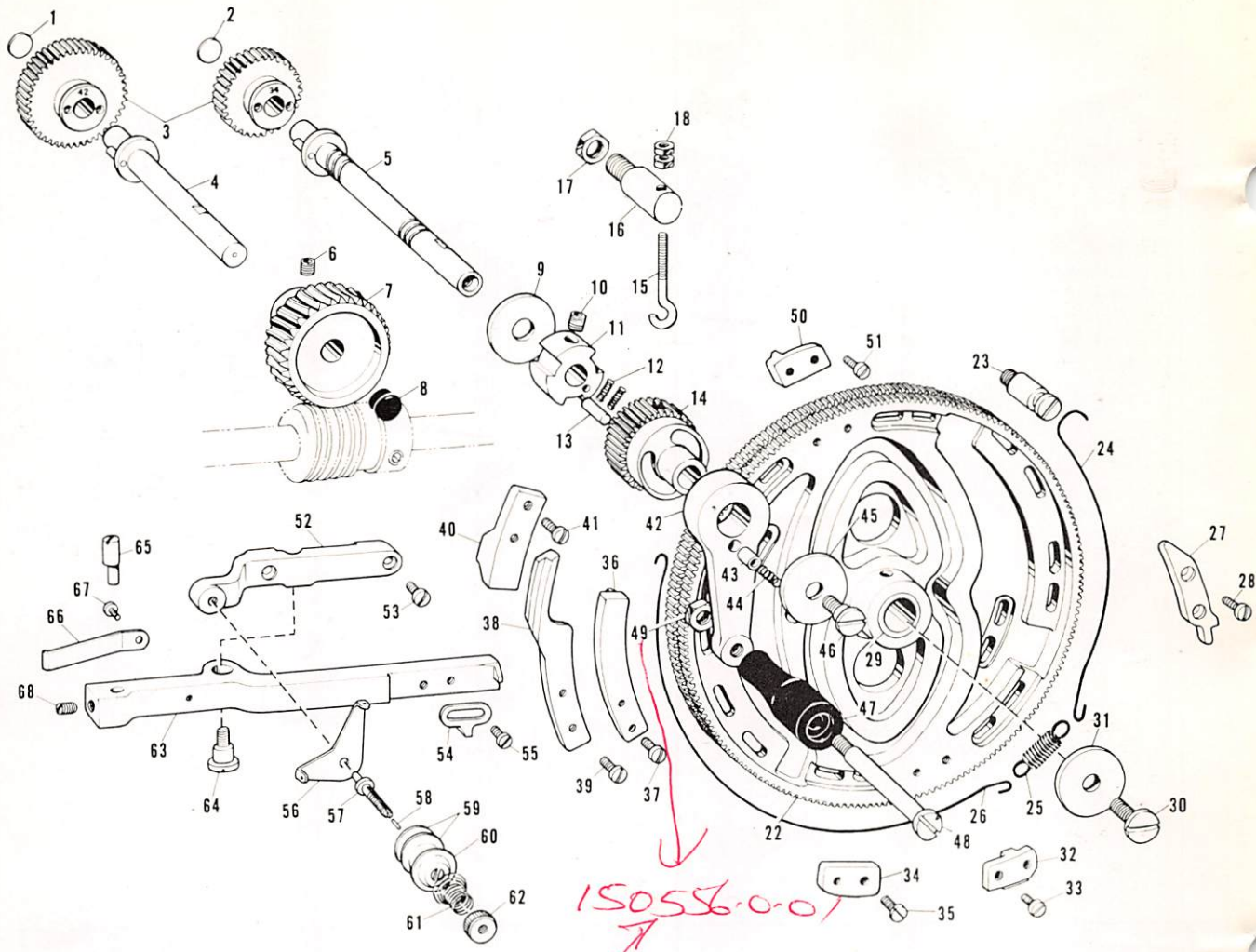
参照番号	品名	個数	部品コード	組コード	参照番号	品名	個数	部品コード	組コード
D-1	盲栓	1	104449-0-01		D-10	盲栓	1	104449-0-01	
D-2	副軸メタルF	1	141311-0-00		D-16	カム軸土台メタル	1	141404-0-00	
D-3	針振カム組	1			D-17	送りカム軸土台	1		
D-11	ロッドピン	1	141326-0-01		D-28	ナット3種 12.70	1	021910-3-02	141401-0-01
D-12	調節輪リンク組	1			D-29	平座金中 12.70	1	025900-2-32	
D-13	針振調節輪	1		147901-0-01	D-30	送りカム軸	1		
D-14	針振調節器体	1			D-18	丸平ねじ 5.95×12	3	009671-2-12	
D-15	頸付止ねじ 4.37	1	104908-0-02		D-19	盲栓	1	104821-0-01	
D-20	針振調節器軸	1			D-21	調節器リンク軸	1	141328-0-01	
D-4	副軸ギヤ組	1	141313-0-01		D-22	丸平ねじ 4.37×7	2	009680-7-13	
D-5	穴止ねじ 6.35くぼみ	2	014770-6-22		D-23	丸平ねじ 3.57×6	1	009670-6-12	
D-6	セットカラー	1		181994-0-01	D-24	座金	2	102707-0-02	
D-7	止ねじ 5.95くぼみ	2	013760-8-10		D-25	針振調節器リンク組	1	141329-0-01	
D-8	副軸メタルB	1	141312-0-00		D-26	段ねじ 7.94	1	141344-0-01	
D-9	副軸	1	141310-0-01		D-27	ナット 7.94	1	403388-0-01	

E. 針振関係



参照番号	品名	個数	部品コード	組コード	参照番号	品名	個数	部品コード	組コード
E-2	針振レバーB組	1	141348-0-01		E-27	穴止ねじ 5.95くぼみ	2	014760-6-22	
E-3	針振レバーA	1	141347-0-01		E-28	針振偏心軸	1	141341-0-01	
E-4	丸平ねじ 4.76×14	1	009711-4-13		E-29	段ねじ 7.94	1	141345-0-01	
E-5	針振リンク	1	141346-0-01		E-30	クリップ	1	116795-0-00	
E-6	締めねじ 4.76	1	100511-0-03		E-31	フェルト	1	117598-0-01	
E-7	針振調節ねじ	2	141336-0-01		E-32	針振偏心軸リンク	1	141342-0-00	
E-8	針振調節ねじピン	2	141337-0-01		E-33	ナット 7.94	1	403388-0-01	
E-9	調節ねじ押しばね	2	141338-0-01		E-34	座金	1	141343-0-02	
E-10	針振調節レバー	1	141335-0-00		E-35	丸平ねじ 5.95×12	1	009671-2-12	
E-11	ナット 7.94	1	105812-0-01		E-36	針振押し棒組	1	141359-0-01	
E-12	L基準調節ねじ	1	141355-0-01		E-37	セットカラー	1	141351-0-01	
E-13	ナット 7.94	1	105812-0-02		E-38	穴止ねじ 6.35くぼみ	1	014770-6-22	
E-14	R基準調節ねじ	1	141356-0-01		E-39	段軸	1	145344-0-01	
E-15	基準位置変換レバー	1	141354-0-00		E-40	アーム穴栓	1	145342-0-01	
E-16	座金	2	110494-0-01		E-41	門止押し棒組	1	141659-0-01	
E-18	調節レバー軸	1	141340-0-01		E-42	針振押し棒メタルR	2	141716-0-00	
E-19	止ねじ 5.95くぼみ	1	013760-6-12		E-43	針振押し棒パイプ	2	141366-0-01	
E-20	調節レバー玉軸	1	141332-0-01		E-44	針振押し棒メタルL	2	141365-0-00	
E-21	ナット 5.95	1	106588-0-01		E-45	門止押し棒押しばね	1	141363-0-01	
E-22	調節レバー引きばね	1	141333-0-01		E-46	止輪軸用C II	1	048110-1-42	
E-23	ばね掛け	1	141334-0-01		E-47	調節レバーストップ	1	141339-0-01	
E-24	ばね掛け	1	141334-0-01		E-48	ナット 5.95	1	106588-0-01	
E-25	変換レバー引きばね	1	141358-0-01		E-49	針振軸メタル	1	147155-0-00	
E-26	変換レバー押え	1	141357-0-00						

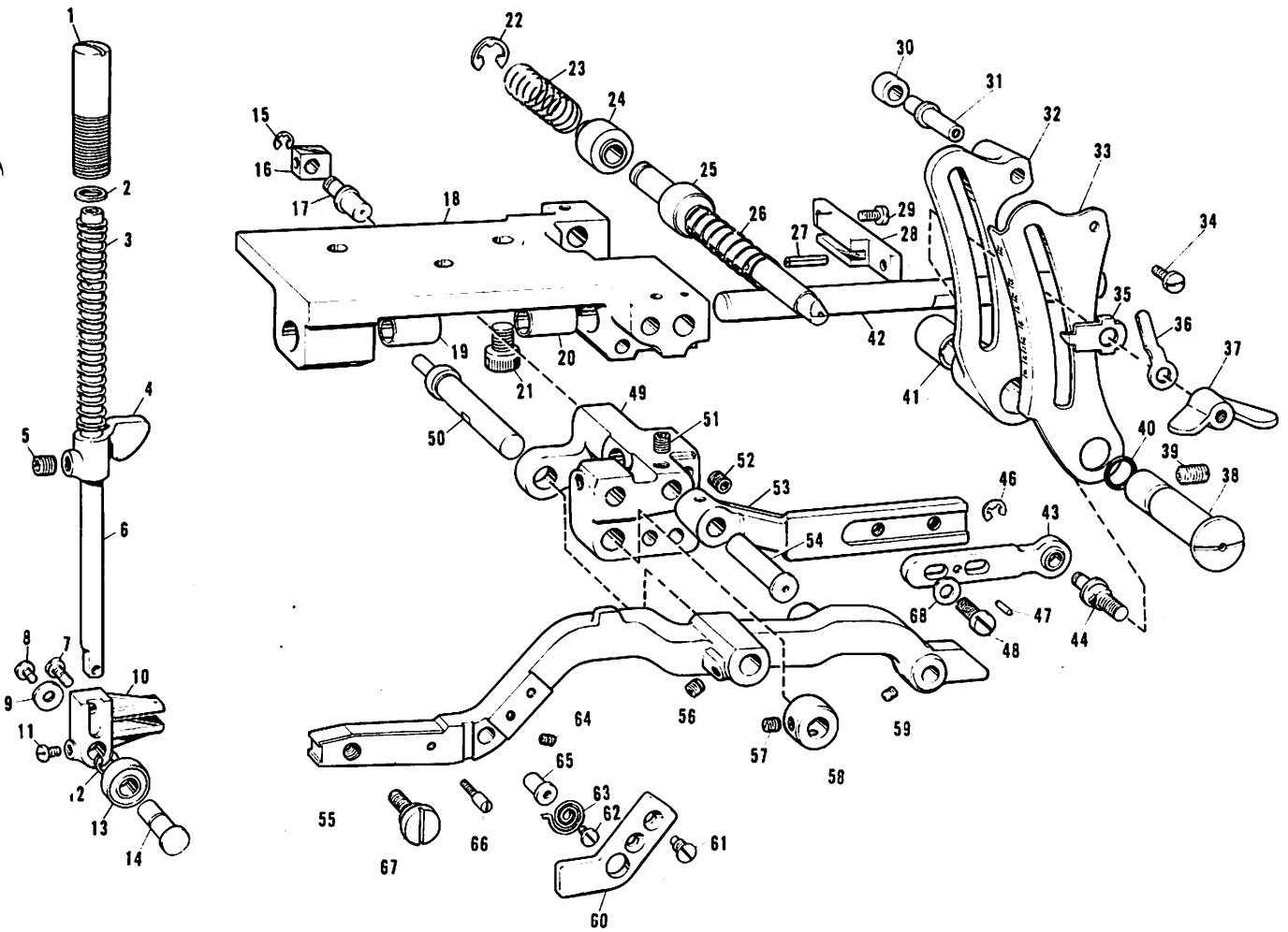
F. カム伝動関係



15058.0-01

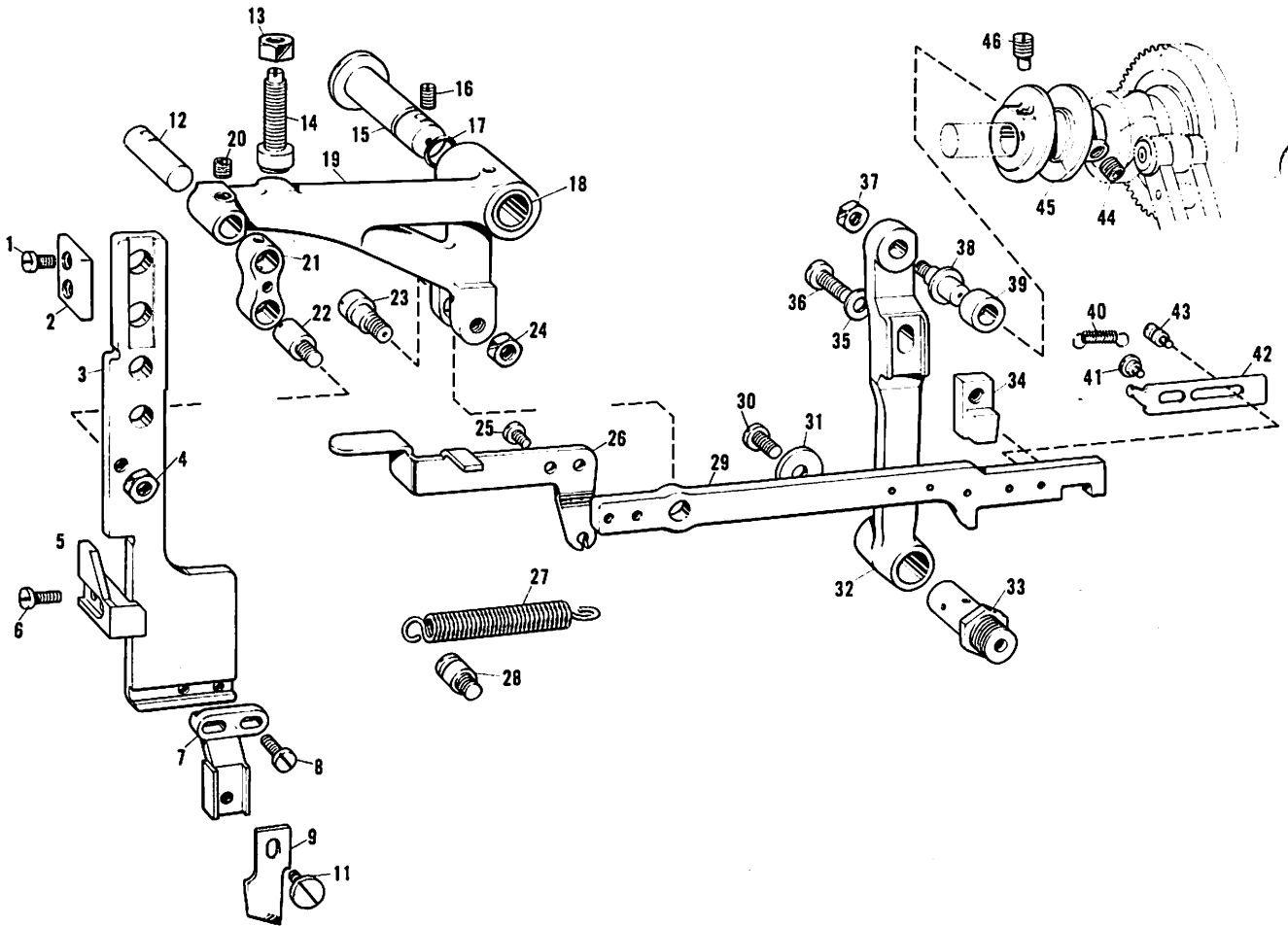
参照番号	品名	個数	部品コード	組コード	参照番号	品名	個数	部品コード	組コード
F-1	チェンジギヤ文字板R	1	142272-0-01		F-51	丸平ねじ 4.37×10	2	009681-0-12	146336-0-01
F-2	チェンジギヤ文字板L	1	142273-0-01		F-23	カムフレイキ針金掛B	1	141413-0-01	
F-3	チェンジギヤ 34	1	141378-0-00		F-24	カムフレイキ針金B	1	141410-0-01	
F-3	チェンジギヤ 42	1	141382-0-00		F-25	カムフレイキ引きばね	1	141411-0-01	
F-4	ウォームギヤ軸組	1	141369-0-01		F-26	カムフレイキ針金A	1	141409-0-01	
F-5	チェンジギヤ軸組	1	141714-0-01		F-29	送りカムフシュ	1	142375-0-00	
F-6	穴止ねじ 6.35くぼみ	2	014770-6-22		F-30	送りカム押えねじ	1	141408-0-01	
F-7	ウォームギヤ	1	141368-0-00		F-31	座金	1	141400-0-01	
F-8	盲栓	1	104821-0-01		F-42	ハンドルレバー	1	141395-0-01	
F-9	座金	1	141394-0-01		F-43	クラッチピン	1	141396-0-01	
F-10	穴止ねじ 5.95くぼみ	2	014760-6-22		F-44	クラッチ押しばね	1	141397-0-01	
F-11	フリーホイールカム	1			F-45	座金	1	141400-0-01	
F-12	フリーホイールカム押しばね	6	141392-0-01	141389-0-01	F-46	段ねじ 5.56	1	142702-0-01	
F-13	ニードルコロ	3	141393-0-01		F-47	ハンドル	1	141398-0-01	
F-14	フリーホイールギヤ	1			F-48	ハンドル軸	1	141399-0-01	
F-15	上板調節ねじ	1	140947-0-01		F-49	ナット 3種 6.35	1	021780-3-03	
F-16	カムフレイキ針金掛けA	1	141412-0-01		F-52	紐調子台	1	145438-0-01	
F-17	ナット 7.94	1	106147-0-01		F-53	丸平ねじ 4.37×10	2	009681-0-14	
F-18	ナット 1種 4	2	021400-1-03		F-54	紐案内振レバー当て	1	145401-0-01	
F-22	送りカム	1			F-55	丸平ねじ 4.37×8	2	009680-8-12	
F-27	停止カム	1	145352-0-01		F-56	針糸案内	1	110813-0-01	
F-28	丸平ねじ 4.37×10	2	009681-0-12		F-57	糸調子棒	1	145440-0-01	
F-32	カッターカム	1	145353-0-01		F-58	押えピン	1	116521-0-01	
F-33	丸平ねじ 4.37×10	2	009681-0-12		F-59	糸案内調子皿	2	145446-0-01	
F-34	振りカム F	1	145350-0-01		F-60	糸調子皿押え	1	100134-0-01	
F-35	丸平ねじ 4.37×10	2	009681-0-12	146336-0-01	F-61	UL糸調子ばね	1	115958-0-01	
F-36	門止カム	2	145351-0-01		F-62	糸調子ナット	1	100136-0-01	
F-37	丸平ねじ 4.37×8	4	009680-8-12		F-63	紐案内切換レバー	1	145400-0-01	
F-38	押しカム	2	145348-0-01		F-64	段ねじ 5.95	1	115493-0-02	
F-39	丸平ねじ 4.37×12	4	009681-2-12		F-65	紐ゆるめピン	1	145439-0-01	
F-40	振りカム B	2	146338-0-01		F-66	糸ゆるめレバー板ばね	1	142258-0-01	
F-41	丸平ねじ 4.37×12	4	009681-2-12		F-67	丸平ねじ 3.57×5	1	009670-5-12	
F-50	振りカム FB	1	146130-0-01		F-68	止ねじ 4.37くぼみ	1	013689-4-12	

G. 送り、押え関係



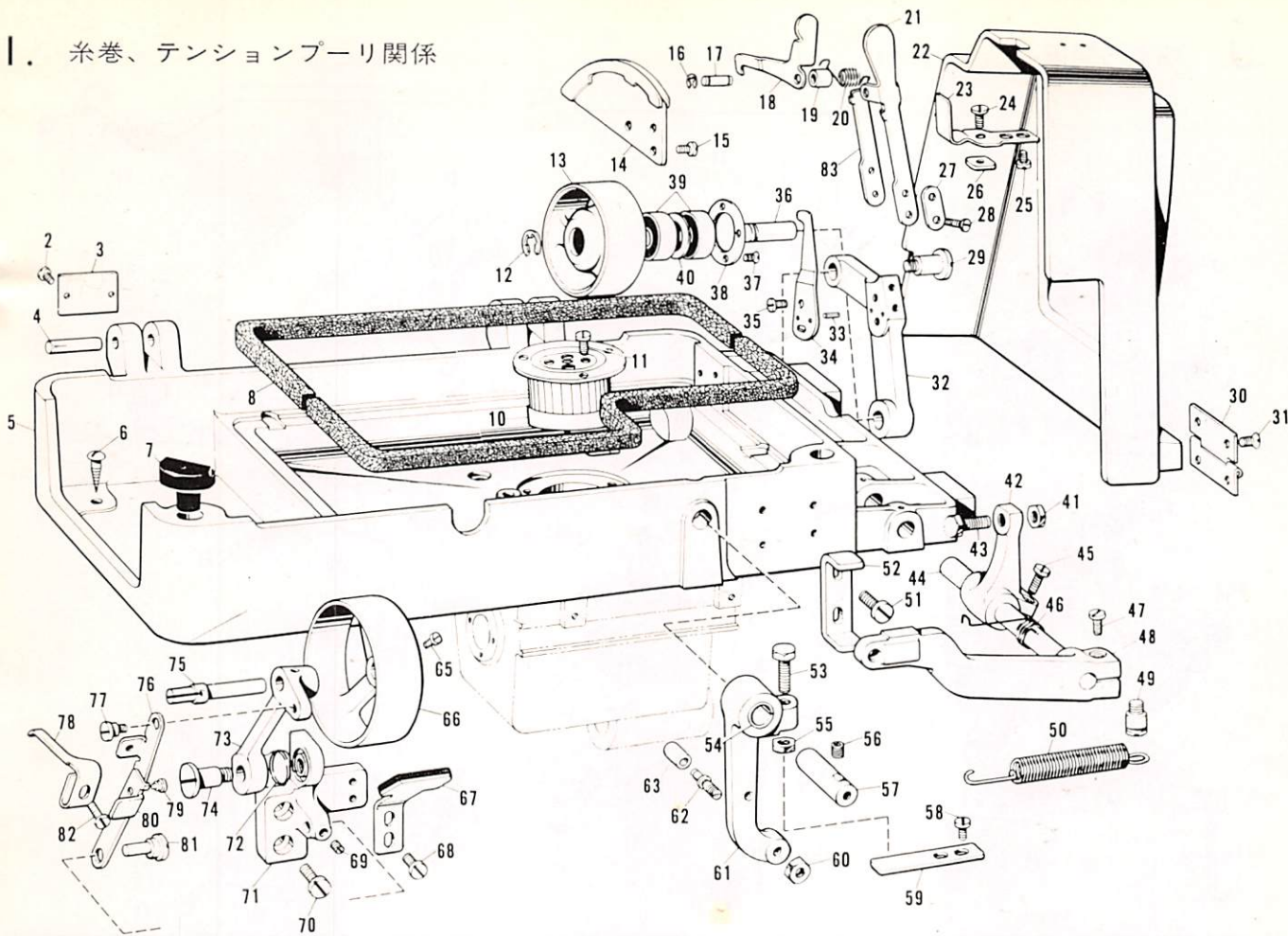
参照番号	品名	個数	部品コード	組コード	参照番号	品名	個数	部品コード	組コード
G-1	押し調節ねじ	1	141454-0-01		G-35	目盛指示板	1	141419-0-01	
G-2	座金	1	100281-0-01		G-36	目盛板ストップ	1	144541-0-01	
G-3	押しばねL	1	141451-0-01		G-37	調節ナット 5.95	1	118262-0-02	
G-4	押し棒抱き	1	141450-0-01		G-38	送り調節レバー軸	1	141417-0-01	
G-5	穴止ねじ 6.35くぼみ	1	014770-6-22		G-39	止ねじ 5.95くぼみ	1	013761-0-12	
G-6	押し棒	1	141449-0-01		G-40	Oリング	2	141697-0-00	
G-7	丸平ねじ 4.37×10	1	009681-0-12		G-41	D.Uブシュ	2	142372-0-00	
G-8	丸平止ねじ 4.37	1	100366-0-02		G-42	送り案内軸	1	141429-0-01	
G-9	平座金大 3.5	1	025350-3-32		G-43	送りレバー-B組	1	145445-0-01	
G-10	押しローラ体	1			G-44	送りレバー-B軸	1	147945-0-01	
G-11	なべねじ 3.57×5	1	001670-5-12	145377-0-01	G-46	止輪 E 5	1	048050-3-42	
G-12	止輪 E 6	1	048060-3-42		G-47	スプリングピンAW 4×8	1	047400-8-42	
G-13	玉軸受 687ZZS	1			G-48	丸平ねじ 5.95×10	2	009761-0-14	
G-14	押しローラ軸	1			G-49	送り腕支点	1	141430-0-01	
G-15	止輪 E 4	1	048040-3-42		G-50	送り腕軸	1	145355-0-01	
G-16	送り台角コマ	1	118215-0-01		G-51	穴止ねじ 6.35くぼみ	1	014770-6-22	
G-17	送り腕支点軸	1	141431-0-01		G-52	穴止ねじ 6.35くぼみ	1	014770-6-22	
G-18	送り案内軸土台	1	145354-0-01		G-53	送りレバー-A	1	141421-0-01	
G-19	D.Uブシュ	1	142374-0-00		G-54	送りレバー-A軸	1	141426-0-01	
G-20	D.Uブシュ	1	142374-0-00		G-55	長さ送り腕	1	145356-0-01	
G-21	穴ボルト 8×14	3	018081-4-22		G-56	穴止ねじ 6.35くぼみ	1	014770-6-22	
G-22	止輪 E 8	1	048080-3-42		G-57	止ねじ 6.35	2	101706-0-03	181969-0-03
G-23	カッタクラッチ押しばねB	1	141488-0-01		G-58	セットカラー	1		
G-24	カッタクラッチ	1	141487-0-01		G-59	穴止ねじ 6.35くぼみ	1	014770-6-22	
G-25	カッタクラッチ棒	1	141484-0-01		G-60	布つかみ支え案内	1	141440-0-01	
G-26	カッタクラッチ押しばねA	1	141485-0-01		G-61	皿ねじ 4.37	2	100032-0-03	
G-27	スプリングピンAW 3	1	047301-8-42		G-62	丸平ねじ 3.18×3.5	1	009669-3-13	
G-28	カッタクラッチ棒案内	1	141486-0-01		G-63	布つかみ支えばね	1	141442-0-01	
G-29	締ねじ 3.57	2	009670-8-12		G-64	止ねじ 4.37くぼみ	1	013689-4-12	
G-30	コロ	1	107550-0-02		G-65	布つかみ支えばね軸	1	141441-0-01	
G-31	送りコロ軸	1	141420-0-01		G-66	針数変換ギヤピン	1	115120-0-01	
G-32	送り調節レバー	1	143739-0-01		G-67	段ねじ 6.35	1	141439-0-01	
G-33	送り目盛板	1	145359-0-01		G-68	座金	2	118735-0-03	
G-34	丸平ねじ 3.57×6	1	009670-6-13						

H. カッター関係



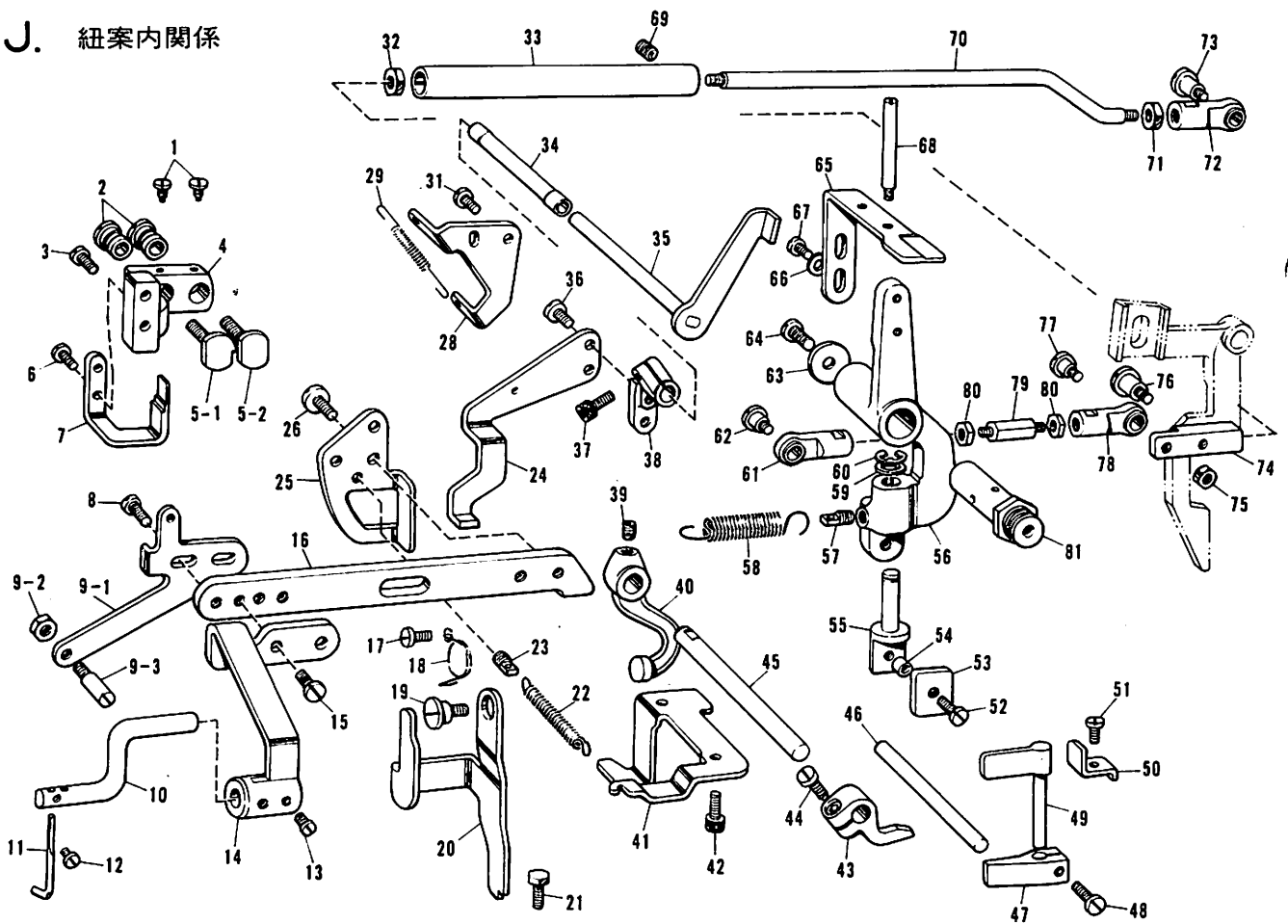
参照番号	品名	個数	部品コード	組コード	参照番号	品名	個数	部品コード	組コード
H-1	丸平ねじ 4.37×7	2	009680-7-12		H-25	丸平ねじ 4.37×8	2	009680-8-14	
H-2	カッタ土台案内U	1	141478-0-01		H-26	カッタ落防止レバー	1	141468-0-01	
H-3	カッタ土台	1		142724-0-01	H-27	カッタレバー引きばね	1	141471-0-01	
H-7	カッタ取付板	1	141480-0-01		H-28	ばね掛け	1	145388-0-01	
H-8	締ねじ 4.37	2	107407-0-02		H-29	カッタレバー	1	141467-0-01	
H-4	ナット 5.95	1	021760-3-04		H-30	丸平ねじ 5.95×12	1	009761-2-12	
H-5	カッタ土台案内D	1	141479-0-01		H-31	座金	1	141343-0-02	
H-6	丸平ねじ 4.37×14	2	009681-4-12		H-32	カッタ作動レバー	1	141462-0-01	
H-9	カッタ 5.8	1	107205-0-01		H-33	カッタ作動レバー軸	1	141463-0-01	
H-11	締ねじ 4.37	1	115503-0-01		H-34	カッタ作動角コマ	1	141466-0-01	
H-12	カッタ作動リンク軸A	1	141474-0-01		H-35	座金	1	118735-0-02	
H-13	小型ナット 1種 9.52	1	022870-1-04		H-36	丸平ねじ 6.35×18	1	009771-8-12	
H-14	カッタテコ止め組	1	141481-0-01		H-37	ナット 5.95	1	106588-0-01	
H-15	送り調節レバー軸	1	141417-0-01		H-38	カッタ作動コロ軸	1	141465-0-01	
H-16	止ねじ 6.35くぼみ	1	013781-0-12		H-39	カッタ作動コロ	1	141464-0-01	
H-17	Oリング	1	141697-0-00		H-40	引きばね	1	120790-0-01	
H-18	カッタテコブシュ	1	142376-0-00		H-41	段ねじ 3.57	2	112144-0-01	
H-19	カッタテコ	1	141473-0-01		H-42	カッタ角コマクラッチ	1	142779-0-01	
H-20	穴止ねじ 6.35くぼみ	1	014770-6-22		H-43	停止レバーばね掛け	1	107126-0-01	
H-21	カッタ作動リンク	1	141475-0-01		H-44	穴止ねじ 6.35くぼみ	1	014770-6-22	181250-0-01
H-22	カッタ作動リンク軸B	1	141476-0-01		H-45	カッタカム	1		
H-23	偏心段ねじ	1	141469-0-01		H-46	カッタカムセットねじ	1	141417-0-01	
H-24	ナット 6.35	1	110744-0-02						

1. 糸巻、テンションプーリ関係



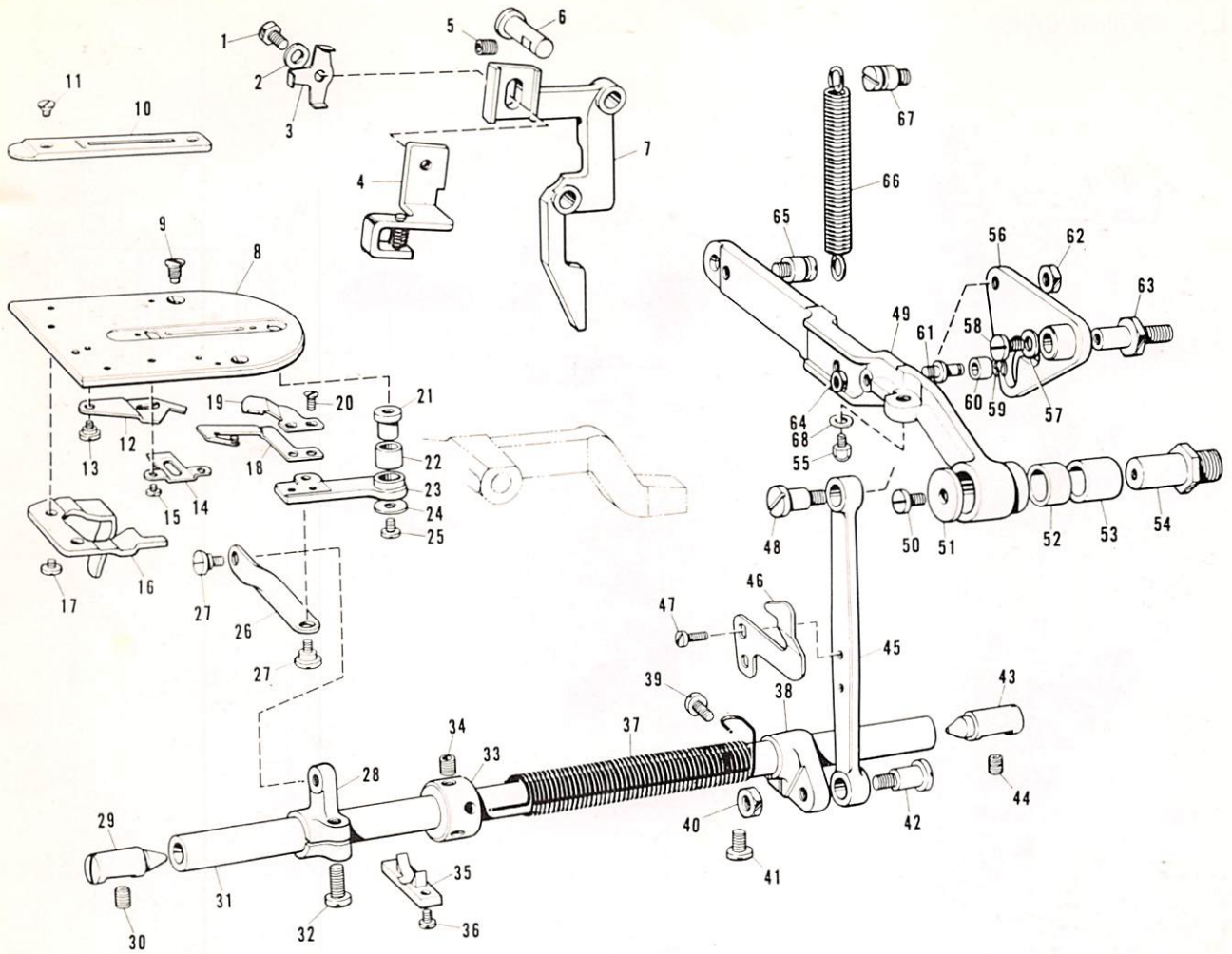
参照番号	品名	個数	部品コード	組コード	参照番号	品名	個数	部品コード	組コード
1-2	丸平ねじ 4.37×7	4	009680-7-12		1-42	クラッチ始動レバー	1	146955-0-01	
1-3	頭部ヒンジ止め板	2	142312-0-01		1-43	ボルト 7.94	1	115585-0-01	
1-4	溝付ピン	2	141257-0-01		1-44	クラッチ始動レバー軸	1	146960-0-01	
1-5	ベッド台	1	141259-0-01		1-45	丸平ねじ 4.76×14	2	009711-4-12	
1-6	丸木ねじ 6.2×32	4	101125-0-00		1-46	始動レバー戻しばね	1	141562-0-01	
1-7	ベッドクッション	2	141258-0-01		1-47	丸平ねじ 5.95×14	1	009761-4-13	
1-8	オイルパンパッキン	2	114747-0-01		1-48	クラッチ始動レバーテコ	1	146958-0-01	
1-10	フィルター組	1	146209-0-01		1-49	下糸切レバーばね掛け	1	141472-0-01	
1-11	丸平ねじ 4.37×7	3	009680-7-12		1-50	引きばね	1	141581-0-01	
1-12	止輪 E 9	1	048090-3-42		1-51	丸平ねじ 5.95×12	2	009761-2-14	
1-13	テンションプーリ	1			1-52	始動レバーテコストッパ	1	141564-0-01	
1-16	止輪 E 3	2	048030-3-42		1-53	ボルト 7.94	1	115585-0-01	
1-17	テンションプーリ爪軸	1			1-54	D.Uブッシュ	2	142373-0-00	
1-18	テンションプーリ爪	1	141628-0-01		1-55	小型ナット 3種 7.94	1	022840-3-03	
1-19	カラー	1			1-56	穴止ねじ 6.35くほみ	1	014770-6-22	
1-20	テンションプーリ爪ばね	1	141630-0-01		1-57	ベルト寄せレバー軸	1	141579-0-01	
1-21	テンションレバー	1			1-58	丸平ねじ 4.37×8	2	009680-8-12	
1-27	テンションレバー座金	1	141627-0-01		1-59	ベルト寄せレバーストッパ	1	141580-0-01	
1-28	丸平ねじ 3.57×12	2	007671-2-12		1-60	ナット 1種 5.56	1	021750-1-03	
1-32	テンションプーリ腕	1		141621-0-01	1-61	ベルト寄せレバー	1	141575-0-01	
1-33	スプリングピンAW 2.5	2	047250-8-42		1-62	ベルト寄せコロ軸	1		141576-0-01
1-34	テンション指標板	1	141625-0-01		1-63	ベルト寄せコロ	1		
1-35	丸平ねじ 3.57×6	2	009670-6-12		1-65	止ねじ 4.37くほみ	1	013689-4-12	
1-36	テンションプーリ軸	1			1-66	糸巻車	1		
1-37	さくらねじ 3.18	3	110185-0-02		1-67	プレーキゴム組	1	141611-0-01	
1-38	座金	1	141316-0-01		1-68	丸平ねじ 4.37×7	2	009680-7-12	
1-39	玉軸受 6000DD	2			1-69	止ねじ 3.57くほみ	1	013679-4-12	
1-40	カラー	1			1-71	糸巻車台	1		
1-83	テンションレバーS	1			1-72	糸巻車腕ばね	1	142259-0-01	
1-14	ラチェット組	1	141633-0-01		1-73	糸巻車腕	1		
1-15	丸平ねじ 4.37×8	3	009680-8-12		1-74	段ねじ 6.35	1	141604-0-01	141601-0-01
1-22	ベルトカバー	1	141245-0-01		1-75	糸巻軸	1	141610-0-01	
1-23	ベルトカバー板ばね	1	141246-0-01		1-76	糸巻リンクB	1		
1-24	丸平ねじ 4.37×4.5	1	009689-4-12		1-77	段ねじ 3.18	1	100659-0-01	
1-25	丸平ねじ 4.37×4.5	2	009689-4-12		1-78	ボビン押え	1	141608-0-01	
1-26	ベルトカバーストッパ	1	141247-0-01		1-79	カシメピン	1	100661-0-01	
1-29	段ねじ 7.94	1	141632-0-01		1-80	糸巻リンクA	1		
1-30	ベルトカバーヒンジ組	2	107372-0-01		1-81	糸巻リンク軸	1		
1-31	皿ねじ 4.76	8	107231-0-01		1-82	締ねじ	1	507142-0-02	
1-41	小型ナット 3種 7.94	1	022840-3-03		1-70	丸平ねじ 5.95×12	2	009761-2-14	

J. 紐案内関係



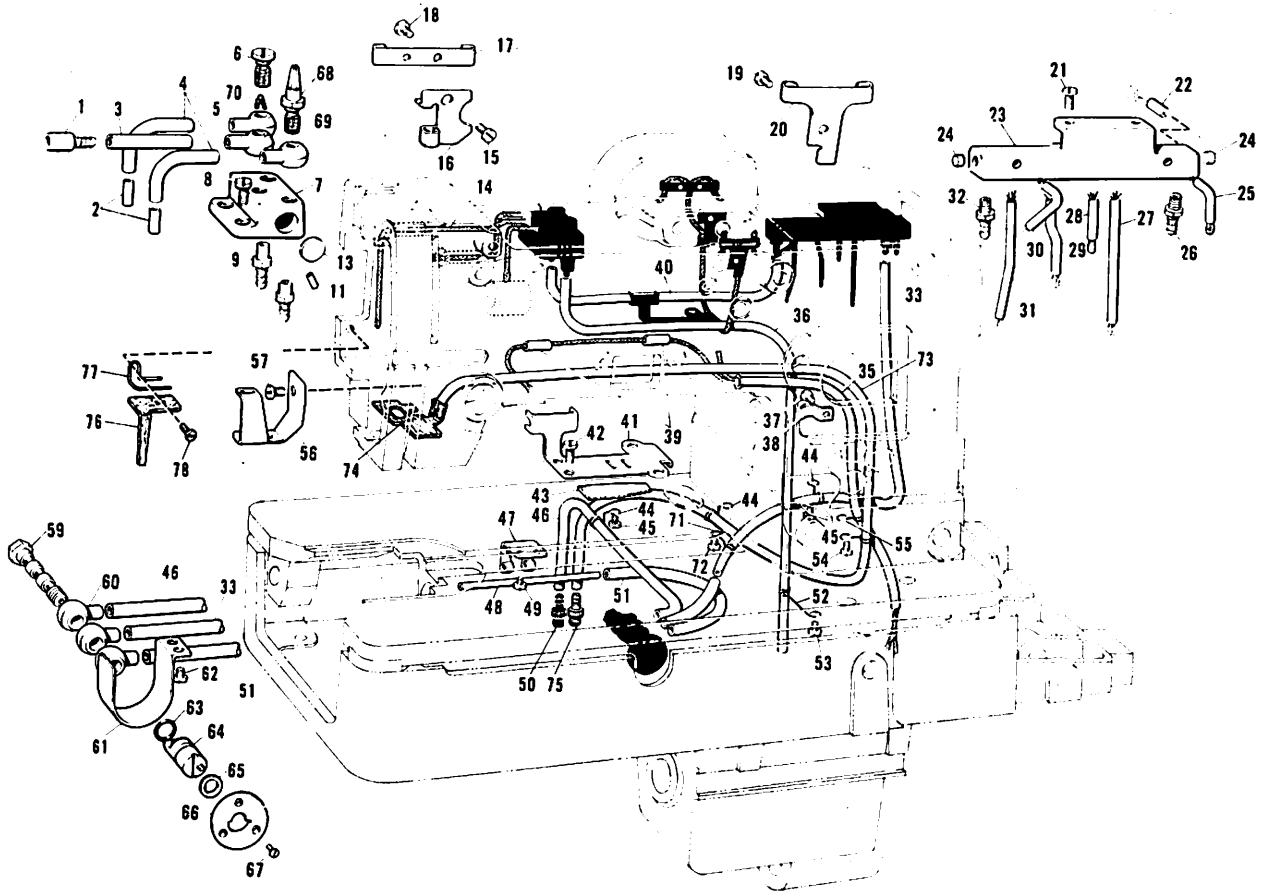
参照番号	品名	個数	部品コード	組コード	参照番号	品名	個数	部品コード	組コード
J-1	締ねじ 3.57	2	102850-0-02		J-41	下糸切レバーストッパ	1	145428-0-01	
J-2	位置調節ねじ支え	2	145404-0-01		J-42	穴ボルト 4×8	2	018400-8-22	
J-3	丸平ねじ 4.37×10	2	009681-0-12		J-43	紐案内押しレバー-B	1	145396-0-01	
J-4	紐案内位置カム台	1	145402-0-01		J-44	丸平ねじ 4.37×10	1	009681-0-12	
J-5-1	位置調節ねじ	1	145405-0-01		J-45	紐案内押しレバー軸	1	145395-0-01	
J-5-2	位置調節ねじL	1	146316-0-01		J-46	押し棒	1	145399-0-01	
J-6	なべねじ 3.57×6	2	001670-6-12		J-47	紐案内振レバー-B	1	145398-0-01	
J-7	紐案内位置カム	1	145403-0-01		J-48	丸平ねじ 3.57×8	1	009670-8-12	
J-8	締ねじ 4.37	2	107407-0-02		J-49	紐案内振レバー-A	1	145397-0-01	
J-9-1	紐案内切換板	1	147758-0-01	145383-1-01	J-50	レバー打ち	1	145406-0-01	
J-9-2	ナット 4.76	1	110161-0-03		J-51	丸平ねじ 3.57×8	1	009670-8-12	
J-9-3	糸切レバー支え棒	1	141504-0-01		J-52	丸平ねじ 4.76×12	1	009711-2-12	
J-10	紐案内棒	1	145381-0-01		J-53	ヒンジ座金	1	145387-0-01	
J-11	紐案内	1	145380-0-01		J-54	ヒンジコロ	1	145386-0-01	
J-12	丸平止ねじ 3.57	1	111443-0-01		J-55	紐案内ヒンジ	1	145385-0-01	
J-13	丸平止ねじ 4.37	2	100366-0-02		J-56	上糸切レバー支え	1	147565-0-01	
J-14	紐案内棒支え	1	145382-0-01		J-57	ばね掛けU	1	107639-0-01	
J-15	締ねじ 4.37	2	107407-0-03		J-58	紐案内戻しばね	1	145692-0-01	
J-16	紐案内連桿	1	145384-0-01		J-59	座金	1	100281-0-01	
J-17	丸平ねじ 4.37×6	1	009680-6-12		J-60	止輪 E 6	1	048060-3-42	
J-18	ストッパ戻しばね	1	145430-0-01		J-61	玉接手組	1	141492-0-01	
J-19	段ねじ 4.37	1	116755-0-01		J-62	玉接手段ねじ	1	141494-0-01	
J-20	押し上げストッパ	1	145429-0-01		J-63	座金	1	141343-0-02	
J-21	ボルト 4.37	1	111048-0-02		J-64	丸平ねじ 5.95×12	1	009761-2-12	
J-22	紐案内横ばね	1	146951-0-01		J-65	上糸ゆるめ板	1	145673-0-01	
J-23	ばね掛けD	1	107640-0-01		J-66	平座金中 4.37	2	025680-2-32	
J-24	紐切はずし金	1	145414-0-01		J-67	丸平ねじ 4.37×8	2	009680-8-12	
J-25	紐案内押し板	1	145392-0-01		J-68	上糸取棒	1	141592-0-01	
J-26	締ねじ 4.37	2	107407-0-03		J-69	穴止ねじ 5.95×ほみ	1	014760-6-22	
J-28	はずし金ストッパ	1	145436-0-01		J-70	上糸切連桿L	1	141489-0-01	
J-29	接触子リリーザばね	1	113897-0-01		J-71	ナット 5.95	1	100022-0-05	
J-31	なべねじ 3.57×8	2	001670-8-14		J-72	玉接手組	1	141492-0-01	
J-32	ナット 5.95	1	100022-0-05		J-73	玉接手段ねじ	1	141494-0-01	
J-33	糸切連桿パイプ	1	141718-0-01		J-74	上糸切連桿接手	1	141491-0-01	
J-34	はずしレバーメタル	1	145434-0-01		J-75	ナット 5.95	1	100022-0-05	
J-35	はさみはずしレバー	1	145433-0-01		J-76	段ねじ 5.95	1	115493-0-02	
J-36	締ねじ 4.37	2	100644-0-04		J-77	玉接手段ねじ	1	141494-0-01	
J-37	穴ボルト 4×8	1	018400-8-42		J-78	玉接手組	1	141492-0-01	
J-38	はずしレバー抱き	1	145435-0-01		J-79	上糸切連桿S	1	141490-0-01	
J-39	穴止ねじ 6.35×ほみ	1	014770-6-22		J-80	ナット 5.95	2	100022-0-05	
J-40	紐案内押しレバー-A	1	145394-0-01		J-81	カッタ作動レバー軸	1	141463-0-01	

K. 下糸切関係



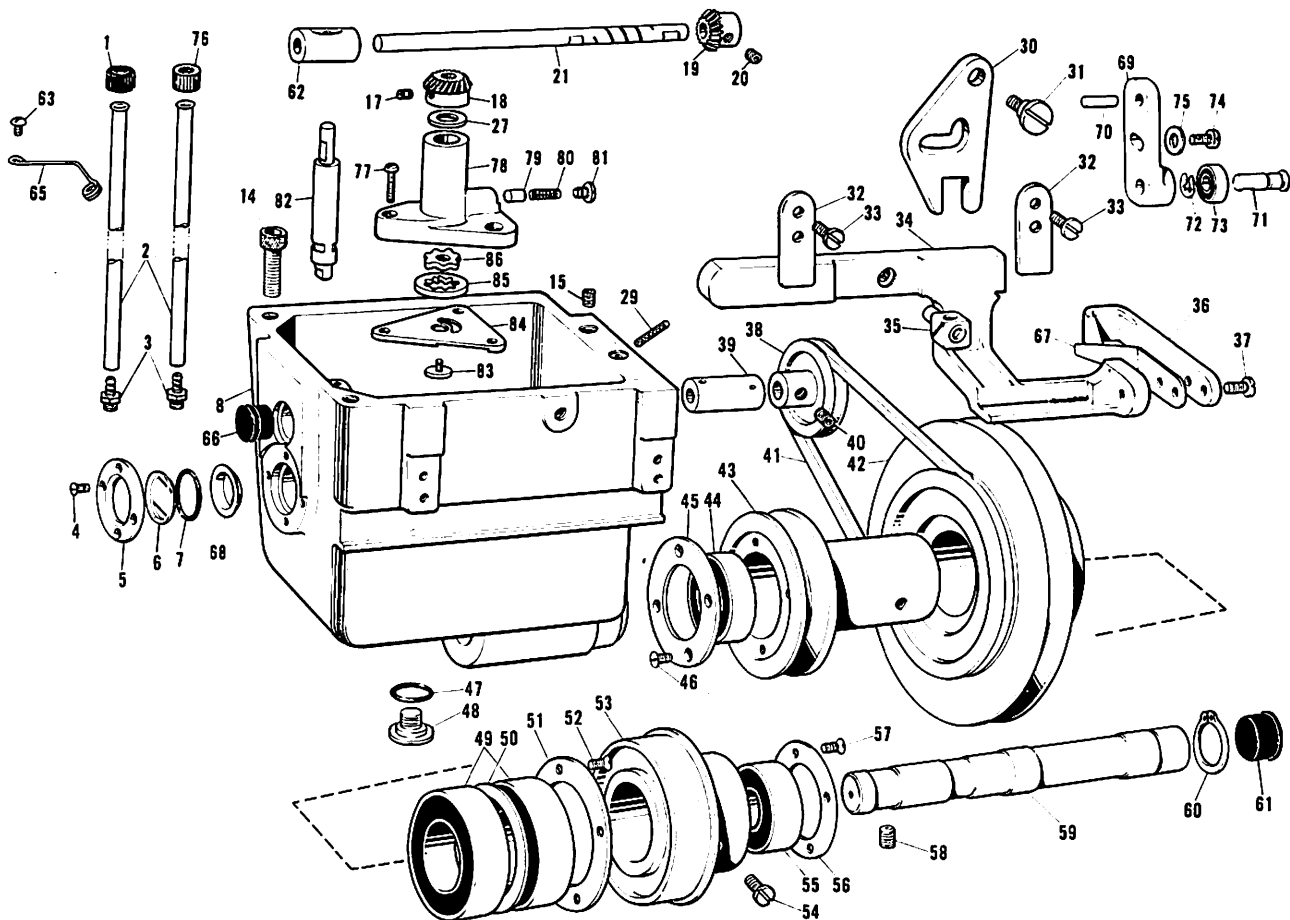
参照番号	品名	個数	部品コード	組コード	参照番号	品名	個数	部品コード	組コード
K-1	ボルト 5.56×14	1	017751-4-13		K-35	下糸切軸仕切板	1	141545-0-00	
K-2	座金	1	107453-0-01		K-36	丸平ねじ 3.57×6	2	009670-6-12	
K-3	固定座金	1	143927-0-01		K-37	下糸切軸ばね	1	141531-0-01	
K-4	カッターレバー支え板組	1	143945-0-01		K-38	下糸切軸腕A	1	141529-0-01	
K-5	穴止ねじ 5.95くぼみ	1	014760-6-22		K-39	丸平ねじ 4.37×12	1	009681-2-12	
K-6	レバーストップ軸	1	143788-0-01		K-40	ナット 3種 6.35	2	021780-3-02	
K-7	下糸切レバーストップ	1	141522-0-01		K-41	丸平ねじ 5.95×12	1	009761-2-12	
K-8	ベース針板U	1			K-42	段ねじ 6.35	1	141528-0-01	
K-10	針板D	1		145244-0-01	K-43	送り軸センタR	1	104848-0-01	
K-11	皿ねじ 2.38	2	145247-0-01		K-44	止ねじ 5.95くぼみ	1	013761-0-12	
K-9	皿ねじ 4.37	1	100032-0-03		K-45	下糸切作動連桿	1	145420-0-01	
K-12	下糸ゆるめ	1	142419-0-01		K-46	紐切引き板	1	145421-0-01	
K-13	段ねじ 3.18	1	142420-0-01		K-47	締ねじ 4.37	1	107407-0-03	
K-14	下糸切固定刃	1	141543-0-01		K-48	段ねじ 6.35	1	141528-0-01	
K-15	締ねじ 3.18	2	141544-0-01		K-49	押え上げレバー	1	145426-0-01	
K-16	カム止め	1	141308-1-01		K-50	丸平ねじ 5.95×10	1	009761-0-13	
K-17	締ねじ 4.37	2	102438-0-04		K-51	座金	1	141343-0-01	
K-18	下糸ゆるめレバー組	1	142416-0-01		K-52	D.Uブシュ	1	142373-0-00	
K-19	下糸切作動刃	1	141541-0-01		K-53	D.Uブシュ	1	142372-0-00	
K-20	皿ねじ 3.18	2	141542-0-01		K-54	下糸切レバー軸	1	141520-0-01	
K-21	取付腕ブシュ	1	141538-0-01		K-55	ボルト 7.94	1	145427-0-01	
K-22	取付腕ブシュB	1	141539-0-01		K-56	下糸切作動カム組	1	141523-0-01	
K-23	下糸切メス取付腕	1	141537-0-01		K-57	平座金中 5	1	025050-2-33	
K-24	座金	1	512769-0-01		K-58	締ねじ 4.37	1	106629-0-01	
K-25	締ねじ 3.57	1	105451-0-01		K-59	止輪 E 3	1	048030-3-42	
K-26	下糸切リンク	1	141534-0-01		K-60	コロ	1	107744-0-01	
K-27	段ねじ 4.76	2	141535-0-01		K-61	糸切作動コロ軸	1	141529-0-01	
K-28	下糸切軸腕B	1	141533-0-01		K-62	ナット 3種 6.35	1	021780-3-02	
K-29	送り軸センタL	1	104847-0-01		K-63	下糸切作動カム軸	1	141526-0-01	
K-30	止ねじ 5.95くぼみ	1	013761-0-12		K-64	ナット 4.76	1	110161-0-04	
K-31	下糸切軸	1	141530-0-01		K-65	下糸切レバーばね掛け	1	141472-0-01	
K-32	丸平ねじ 5.56×16	1	009751-6-12		K-66	下糸切レバー引きばね	1	145431-0-01	
K-33	セットカラー	1	141532-0-01		K-67	下糸切レバーばね掛け	1	141472-0-01	
K-34	穴止ねじ 6.35くぼみ	2	014770-6-22		K-68	平座金小 8	1	025080-1-32	

L. 給油潤滑関係



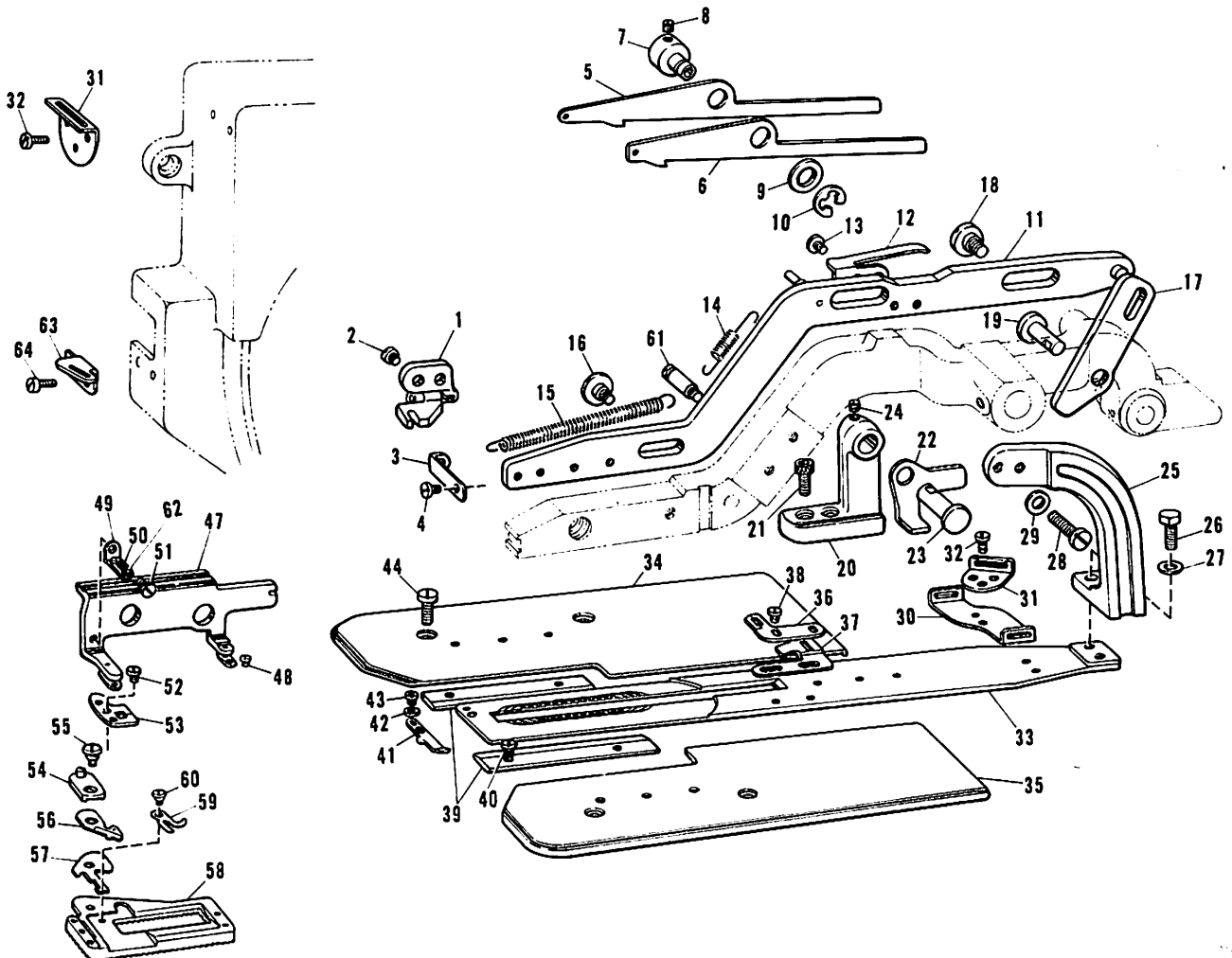
参照番号	品名	個数	部品コード	組コード	参照番号	品名	個数	部品コード	組コード
L-1	オイル口B	1	141680-0-01		L-41	ビニルパイプ押え	1	141671-0-01	
L-2	第2オイルパイプB	2	141679-0-00		L-42	丸平ねじ 3.57×8	1	009670-8-12	
L-3	ビニルチューブ	1		142355-0-01	L-43	ビニルチューブフェルト	2	141672-0-00	
L-5	オイルパイプ接手	1		142354-0-01	L-44	組紐支え	1	112744-0-01	
L-4	ビニルチューブ	2		142354-0-01	L-45	丸平ねじ 3.57×5	3	009670-5-12	
L-5	オイルパイプ接手	2			L-46	ビニルチューブ	2		142351-0-01
L-6	配油パイプ接手ねじ	2	112359-0-01		L-60	オイルパイプ接手	1		
L-7	燈心ベース 2	1		142413-0-01	L-47	カムオイルパイプ支え	1	141656-0-01	
L-13	燈心ベース蓋	1			L-48	カムオイルパイプ	1	141655-0-00	
L-8	丸平ねじ 3.57×8	2	009670-8-12		L-49	丸平ねじ 3.57×6	1	009670-6-12	
L-9	オイル口	2	142359-0-01		L-50	ビニルチューブ接手	2	142748-0-01	
L-11	0.5ビニルチューブ	1	143177-0-01		L-51	ビニルチューブ	1		142352-0-01
L-14	組紐	1			L-60	オイルパイプ接手	1		
L-15	丸平ねじ 4.37×6	1	009680-6-12		L-52	オイルチューブホルダ	1	116975-0-01	
L-16	燈心押え金B	1	141686-0-01		L-53	丸平ねじ 3.57×5	1	009670-5-12	
L-17	燈心押え金C	1	141688-0-01		L-54	丸平ねじ 3.57×5	1	009670-5-12	
L-18	丸平ねじ 3.57×5	2	009670-5-12		L-55	ビニルチューブ支えC	1	141692-0-01	
L-19	丸平ねじ 4.37×6	1	009680-6-12		L-56	燈心押え金D	1	141689-0-01	
L-20	燈心押え金A	1	141685-0-01		L-57	締ねじ 4.37	1	107419-0-02	
L-21	丸平ねじ 3.57×8	2	009670-8-12		L-59	オイルパイプ接手ねじ	1	141651-0-01	
L-22	オイルパイプA	1	141663-0-01		L-61	オイル調節体カバー	1	141654-0-01	
L-23	燈心ベース	1			L-62	丸平ねじ 3.57×6	2	009670-6-12	
L-24	百栓	2	110104-0-00		L-63	Oリング	1	104564-0-01	
L-25	オイルパイプB	1	141664-0-01		L-64	オイル調節体	1	141652-0-01	
L-27	オイルパイプC	1	141665-0-01	141661-0-01	L-65	座金	1	100052-0-01	
L-28	オイルパイプ	1	116968-0-01		L-66	オイル調節体蓋	1	141653-0-01	
L-29	オイルパイプE	1	141666-0-01		L-67	皿ねじ 3.57	3	102538-0-02	
L-30	オイルパイプG	1	141668-0-01		L-68	ゲージパイプ	1	143715-0-01	
L-31	オイルパイプF	1	141667-0-01		L-69	ゲージパイプねじ	1	143716-0-01	143714-0-01
L-26	オイル口	1	142359-0-01		L-70	組紐	2	147724-0-01	
L-32	オイル口	1	142359-0-01		L-71	組紐支え	1	112743-0-01	
L-33	ビニルチューブ	1		142353-0-01	L-72	丸平ねじ 3.57×5	1	009670-5-12	
L-60	オイルパイプ接手	1			L-73	ビニルチューブ	1		148472-0-01
L-35	ビニルチューブ	1	142742-0-00		L-74	フェルト	1		
L-36	ビニルチューブ	1	141683-0-00		L-75	ビニルチューブ接手	1	142748-0-02	
L-37	丸平ねじ 3.57×5	1	009670-5-12		L-76	フェルト	1	148745-0-00	
L-38	コード押えL	1	142268-0-01		L-77	フェルト押え	1	148746-0-01	
L-39	ビニルチューブ	2	120774-0-01		L-78	丸平ねじ 4.37×6	1	009680-6-12	
L-40	ビニルチューブ	1	141670-0-00						

M. 減速関係



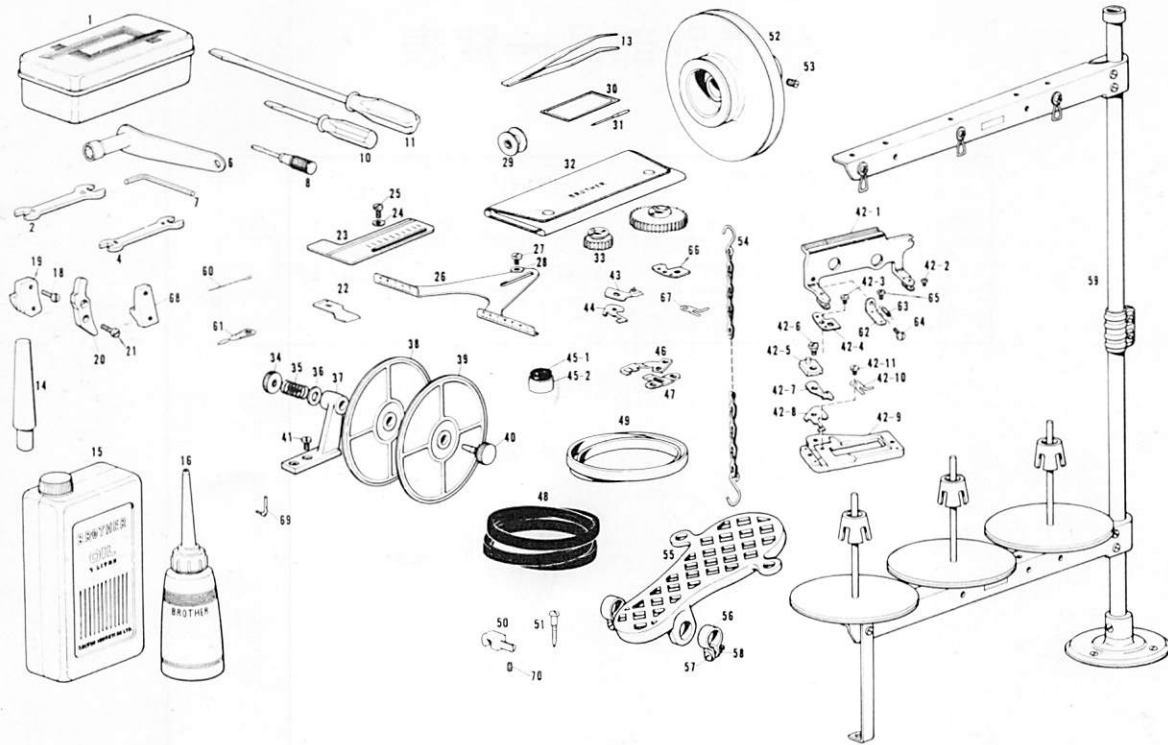
参照番号	品名	個数	部品コード	組コード	参照番号	品名	個数	部品コード	組コード
M-1	接手ナット	1	142750-0-01		M-52	皿ねじ 3.18×8	4	003660-8-12	
M-2	ビニルチューブ	2	141647-0-00		M-53	高速プーリ	1		
M-3	オイル口	2	142359-0-01		M-54	丸平ねじ 4.76×14	2	009711-4-12	
M-4	皿ねじ 3.57	4	102538-0-02		M-55	玉軸受 6004-VV	1		141566-0-01
M-5	油量計蓋	1	104546-0-01		M-56	玉軸受蓋	1		
M-6	オイルゲージ窓	1	141696-0-01		M-57	皿ねじ 3.18×8	4	003660-8-12	
M-7	OリングPW 14	1	081014-6-70		M-59	トランスミッタ軸	1		
M-8	トランスミッタ台	1	147222-0-01		M-60	止輪軸用C 20	1	048200-1-42	
M-14	穴ボルト 8×25	3	018082-5-22		M-67	Oリング	1	109203-0-01	
M-15	穴止ねじ 5.95くぼみ	1	014760-6-22		M-48	段ねじ 9.52	1	110641-0-01	
M-17	穴止ねじ 6.35くぼみ	2	014770-6-22		M-58	止ねじ 6.35くぼみ	2	013781-0-12	
M-18	スパイラルベルギヤ	1		143915-0-01	M-61	盲栓	1	111937-0-01	
M-19	下軸ベルギヤ	1			M-62	ポンプメタルF	1	143983-0-01	
M-20	穴止ねじ 6.35くぼみ	2	014770-6-22		M-63	なべねじ 3.57×6	1	001670-6-14	
M-21	ポンププーリ軸	1	143982-0-01		M-65	オイルチューブホルダー	1	116975-0-01	
M-27	座金	1	110494-0-01		M-66	盲栓	1	108520-0-01	
M-29	組紐	1	141669-0-00		M-67	ベルト寄せDばね	1	145931-0-01	
M-30	ベルト寄せカム	1	141582-0-00		M-68	オイル反射板	1	147226-0-01	
M-31	段ねじ 6.35	1	141583-0-01		M-69	ポンプベルトはりレバー	1		
M-32	ベルト寄せ体案内	2	141588-0-01		M-70	上糸切ヒンジピン	1		
M-33	丸平ねじ 4.37×8	4	009680-8-13		M-71	ベルトはりローラ軸	1		147223-0-01
M-34	ベルト寄せ体	1		141584-0-01	M-72	止輪 E 6	1	048060-3-42	
M-35	ベルト寄せ角コマ組	1			M-73	玉軸受 697ZZ	1		
M-36	ベルト寄せD	1	141589-0-01		M-74	丸平ねじ 5.95×12	1	009761-2-12	
M-37	丸平ねじ 4.76×10	2	009711-0-13		M-75	平座金中 6	1	025060-2-32	
M-38	オイルポンププーリ	1	141637-0-00		M-76	接手ナット	1	142750-0-02	
M-39	ポンププーリ軸メタル	1	142766-0-01		M-77	丸平ねじ 4.76×14	3	009711-4-12	
M-40	止ねじ 6.35くぼみ	2	013770-7-10		M-78	ポンプ体	1	148468-0-01	
M-41	Vベルト	1	141636-0-00		M-79	ブランジャ	1	148471-0-01	
M-42	低速プーリ	1			M-80	ブランジャばね	1	144876-0-01	
M-43	高速Vプーリ	1			M-81	締ねじ 6.35	1	112467-0-01	
M-44	玉軸受 6004-VV	1			M-82	ポンプ軸	1	148469-0-01	148761-0-01
M-45	玉軸受蓋	1			M-83	締ねじ 3.57	1	145465-0-01	
M-46	皿ねじ 3.18×8	4	003660-8-12	141566-0-01	M-84	ポンプ蓋	1	148470-0-01	
M-49	玉軸受 6007-VV	2			M-85	オイルポンプアウターロータ	1	141642-0-00	
M-50	玉軸受カラーL	1			M-86	オイルポンプインナーロータ	1	141643-0-00	
M-51	玉軸受蓋	1							

P. 上糸切関係



参照番号	品名	個数	部品コード	組コード	参照番号	品名	個数	部品コード	組コード
P-1	紐切腕組	1	145732-0-01		P-32	丸平ねじ 3.18×4	2	009660-4-14	
P-2	丸平ねじ 4.37×6	2	009680-6-12		P-33	長さ送り板	1	145357-0-01	
P-3	ばね掛け	1	145411-0-01		P-34	ベットカバー-L	1	143742-0-01	
P-4	丸平ねじ 4.37×4.5	1	009689-4-12		P-35	ベットカバー-R	1	143741-0-01	
P-5	紐切セーフ板	1	145983-0-01		P-36	テープ押えC	1	144999-0-01	
P-6	紐切セット板	1	145415-0-01		P-37	テープ押えB	1	144998-0-01	
P-7	紐切セット板軸	1	145416-0-01		P-38	締ねじ 2.38	2	105288-0-02	
P-8	止ねじ 4.37×ぼみ	1	013689-4-12		P-39	長さ送り板案内	2	145358-0-01	
P-9	座金	1	100197-0-02		P-40	締ねじ 3.57	4	106568-0-01	
P-10	止輪 E 6	1	048060-3-42		P-41	テープ押えF	1	144628-0-01	
P-11	紐切かん組	1	145407-0-01		P-42	カラー	1	110067-0-01	
P-12	紐切セットばね	1	145413-0-01		P-43	締ねじ 2.38	1	122771-0-01	
P-13	なべねじ 3.18×5	2	001660-5-12		P-44	締ねじ 4.37	4	107407-0-02	
P-14	接触子リリーザばね	1	113897-0-01		P-47	布つかみ支え(25-4)	1		
P-15	紐切かん戻しばね	1	145412-0-01		P-48	締ねじ 1.98	2	107404-0-00	
P-16	段ねじ 4.37	1	116755-0-01		P-52	締ねじ 2.38	2	111105-0-01	
P-17	紐切アーム	1	145417-0-01		P-53	糸押え	1	145366-0-01	
P-18	段ねじ 5.95	2	118244-0-01		P-54	紐切クランク	1		
P-19	レバーストップ軸	1	143788-0-01		P-55	段ねじ 3.57	1	145370-0-01	145739-0-01
P-20	紐切引台	1	145418-0-01		P-56	紐切移動刃組	1	145731-0-01	
P-21	穴ボルト 4×16	2	018401-6-22		P-57	紐切固定刃	1	145367-0-01	
P-22	紐切リンク	1	145419-0-01		P-58	布つかみ	1		
P-23	レバーストップ軸	1	143788-0-01		P-59	紐寄せレバー	1	145373-0-01	
P-24	止ねじ 4.37×ぼみ	1	013689-4-12		P-60	段ねじ 2.38	1	145371-0-01	
P-25	下送り腕	1	143738-0-01		P-61	ばね掛け	1	107657-0-01	
P-26	ボルト 4.37	2	111048-0-02		P-49	紐掛台	1	145991-0-01	
P-27	座金	2	113431-0-01		P-50	引きばね	1	511091-0-01	
P-28	丸平ねじ 4.37×20	2	009682-0-14		P-51	丸平ねじ 3.18×4.5	1	009669-4-12	
P-29	座金	2	100645-0-03		P-62	締ねじ 2.38	2	122771-0-01	
P-30	テープ案内下	1	143749-0-01		P-63	テープ案内	1	145441-0-01	
P-31	テープ案内上	2	143748-0-01		P-64	丸平ねじ 3.18×4	1	009660-4-14	

Z. 付属品関係



参照番号	品名	個数	部品コード	組コード	参照番号	品名	個数	部品コード	組コード
Z-1	パーツボックス組	1	110436-0-01		Z-36	座金	1	108494-0-01	
Z-2	スパナ 10×12	1	107780-0-01		Z-37	テーブルウィンダー台	1		
Z-4	スパナ 8×9	1	100887-0-01		Z-38	固定側板組	1		143767-0-01
Z-6	ボックススパナ 12	1	143949-0-01		Z-39	側板組	1		
Z-7	六角棒スパナ 3	1	142721-0-01		Z-40	つまみねじ	1	143980-0-01	
Z-8	ねじ回し 1.9×52	1	142443-0-01		Z-41	締ねじ 4.37	2	107407-0-02	
Z-10	ねじ回し 3.4×70	1	118837-0-01		Z-42-2	布つかみ支え(32-4)	1		
Z-11	ねじ回し 5.5×190	1	101572-1-01		"-3	締ねじ 1.98	1	107404-0-00	
Z-13	ピンセット	1	117466-0-00		"-3	締ねじ 2.38	2	111105-0-01	
Z-14	頭部支え枕	1	142005-0-00		"-4	糸押え	1	145366-0-01	
Z-15	オイルタンク	1	145277-0-03		-5	紐切クランク	1		145740-0-01
Z-16	ポリオライラー組	1	114483-0-01		"-6	段ねじ 3.57	1	145370-0-01	
Z-18	丸平ねじ 4.37×10	2	009681-0-12		"-7	紐切移動刃組	1	145731-0-01	
Z-19	カッターカム	1	145353-0-01		"-8	紐切固定刃	1	145367-0-01	
Z-20	停止カム	1	145352-0-01		"-9	布つかみ	1		
Z-21	丸平ねじ 4.37×8	2	009680-8-12		"-10	紐寄せレバー	1	145373-0-01	
Z-22	カッタ 7/16	1	107204-0-01		"-11	段ねじ 2.38	1	145371-0-01	
"	カッタ 1/2	1	107200-0-01		Z-43	紐切移動刃組	1	145731-0-01	
"	カッタ 5/8	1	107205-0-01		Z-44	紐切固定刃	1	145367-0-01	
"	カッタ 3/8	1	109837-0-01		Z-45-1	クッション	4	146255-0-00	
"	カッタ 3/4	1	107207-0-01		Z-45-2	クッションカナグ	4	146256-0-01	
"	カッタ 7/8	1	109838-0-01		Z-46	下糸切作動刃	1	141541-0-01	
"	カッタ 1	1	107210-0-01		Z-47	下糸切固定刃	1	141543-0-01	
"	カッタ 32	1	143780-0-01		Z-48	Vベルト			
Z-23	竪定規	1	147156-0-01		Z-49	平ベルト	1	141711-0-00	
Z-24	平座金中 4.37	2	025680-2-34		Z-50	頭部ヒンジ	2	141256-0-01	
Z-25	ボルト 4.37	2	107488-0-02		Z-51	丸木ねじ 6.2×32	4	101125-0-00	
Z-26	横定規	1	141705-0-01		Z-52	モーターブリー	1		
Z-27	ボルト 4.37	2	107488-0-02		Z-53	止ねじ 5.95くぼみ	2	013761-0-12	
Z-28	座金	2	116662-0-02		Z-54	鎖F組	2	142262-0-01	
Z-29	ピン	3	146025-0-01		Z-55	押え上げ踏板	2	147623-0-01	
Z-30	針袋	1			Z-56	ベタル止め	4	116016-0-01	
Z-31	ミシン針DP×5	10	107415-0-14		Z-57	なべねじ 4×14	4	001401-4-06	
Z-32	チェンジギヤケース	2	142745-0-01		Z-58	ナット 1種 4	4	021400-1-06	
Z-33	チェンジギヤ 26	1	141374-0-00		Z-59	糸立台組 3	1	150151-0-01	
"	チェンジギヤ 28	1	141375-0-00		Z-60	糸通し	3	111507-0-01	
"	チェンジギヤ 30	1	141376-0-00		Z-61	糸通し	3	103896-0-02	
"	チェンジギヤ 32	1	141377-0-00		Z-62	紐掛台	1	145991-0-01	
"	チェンジギヤ 36	1	141379-0-00		Z-63	引きばね	1	511091-0-01	
"	チェンジギヤ 38	2	141380-0-00		Z-64	丸平ねじ 3.18×4.5	1	009669-4-12	
"	チェンジギヤ 40	1	141381-0-00		Z-65	締ねじ 2.38	2	122771-0-01	
"	チェンジギヤ 44	1	141383-0-00		Z-66	糸押え	1	145366-0-01	
"	チェンジギヤ 46	1	141384-0-00		Z-67	紐寄せレバー	1	145373-0-01	
"	チェンジギヤ 48	1	141385-0-00		Z-68	振カムF	1	145350-0-01	
"	チェンジギヤ 50	1	141386-0-00		Z-69	紐案内	1	145380-0-01	
Z-34	糸調子ナット	1	100136-0-01		Z-70	止ねじ 5.95くぼみ	2	013760-7-10	
Z-35	テーブルウィンダー押しばね	1	108495-0-01	143767-0-01					

仕様別部品一覧表

電源周波数			50Hz		60Hz	
参照番号	品名	部品コード	個数	部品コード	個数	
Z-48	Vベルト 40			082104-0-90	1	
Z-48	Vベルト 41	082104-1-90	2	082104-1-90	1	
Z-52	モータブーリ 60	141709-0-01	1			
Z-52	モータブーリ 60-2800			143890-0-01	1	

索引

部品コード	参照番号	備考	部品コード	参照番号	備考	部品コード	参照番号	備考	部品コード	参照番号	備考
001401-4-06	Z-57		009670-6-13	G-34		009681-0-12	J-44		009761-2-12	M-74	
001660-5-13	A-61		009670-8-12	G-29		"	Z-18		009761-2-14	I-51	
001670-5-12	A-20		"	J-48		009681-0-14	A-14		"	I-70	
"	G-11		"	J-51		"	F-53		009761-4-13	A-76	
"	P-13		"	L-8		009681-2-12	B-40		"	I-47	
001670-5-14	A-17		"	L-21		"	F-39		009762-0-13	A-80	
"	A-101		"	L-42		"	F-41		"	A-90	
001670-6-14	M-63		009671-2-12	D-18		"	K-39		009771-8-12	H-36	
003660-8-12	M-46		"	E-35		009681-2-14	A-1		013670-7-12	B-71	
"	M-52		009680-6-12	J-17		"	A-106		"	C-8	
"	M-57		"	L-15		009681-4-12	H-6		013679-4-12	B-89	
007671-2-12	I-28		"	L-19,78		009681-4-14	A-13		"	I-69	
009660-4-14	P-32		"	P-2		009682-0-14	A-2		013680-6-12	B-67	
"	P-64		009680-7-12	H-1		"	P-28		013680-6-13	A-49	
009669-3-13	G-62		"	I-2		009689-4-12	A-108		013689-4-12	F-68	
009669-4-12	B-6		"	I-11		"	I-24		"	G-64	
"	P-51		"	I-68		"	I-25		"	I-65	
"	Z-64		009680-7-13	D-22		"	P-4		"	P-8	
009670-5-12	B-69		009680-8-12	F-37		009711-0-13	M-37		"	P-24	
"	F-67		"	F-55		009711-2-12	J-52		013711-0-10	A-24	
"	L-18		"	I-15		009711-4-12	I-45		013760-6-12	A-8	
"	L-37		"	I-58		"	M-54		"	E-19	
"	L-45		"	J-67		"	M-77		013760-7-10	Z-70	
"	L-53		"	Z-21		009711-4-13	E-4		013760-8-12	C-33	
"	L-54		009680-8-13	M-33		009761-0-12	C-19		013761-0-12	G-39	
009670-5-14	A-47		009680-8-14	H-25		"	C-25		"	K-30	
009670-6-12	A-43		009681-0-12	F-28		009761-0-13	K-50		"	K-44	
"	D-23		"	F-33		009761-0-14	G-48		"	Z-53	
"	I-35		"	F-35		009761-2-12	C-26		013761-4-10	B-49	
"	K-36		"	F-51		"	H-30		"	B-53	
"	L-49		009681-0-12	G-7		"	J-54		013770-7-10	M-40	
"	L-62		"	J-3		"	K-41		013771-4-10	B-62	

部品コード	参照番号	備考	部品コード	参照番号	備考	部品コード	参照番号	備考	部品コード	参照番号	備考
013781-0-12	H-16		025680-2-34	C-72		101706-0-01	B-60		107419-0-02	L-57	
"	M-58		"	Z-24		101706-0-03	G-57		107453-0-01	K-2	
014760-6-22	E-27		025900-2-32	D-29		102023-0-03	A-102		107488-0-02	Z-25	
"	F-10		028050-2-40	C-56		102424-0-03	A-69		"	Z-27	
"	J-69		041170-2-04	A-37		102438-0-04	K-17		107550-0-02	G-30	
"	K-5		047250-8-42	I-33		102538-0-02	L-67		107602-0-01	A-73	
"	M-15		047301-8-42	G-27		"	M-4		107612-0-01	A-75	
014770-6-22	B-1		047400-8-42	G-47		102716-0-03	A-59		107639-0-01	J-57	
"	B-19		048030-3-42	I-16		102843-0-04	B-44		107640-0-01	J-23	
"	B-24		"	K-59		"	C-1		107657-0-01	P-61	
"	B-26		048040-3-42	G-15		102850-0-02	J-1		107678-0-01	A-97	
"	B-31		048050-3-42	G-46		103896-0-02	Z-61		107680-0-01	A-96	
"	B-33		048060-3-42	G-12		103950-0-02	A-31		107681-0-01	A-95	
"	B-35		"	J-60		103978-0-02	A-113		107682-0-01	A-94	
"	B-46		"	M-72		104449-0-01	A-46		107744-0-01	K-60	
"	B-55		"	P-10		"	D-1		107780-0-01	Z-2	
"	B-58		048070-3-42	C-36		"	D-10		108494-0-01	Z-36	
"	B-64		"	C-81		104450-0-01	A-45		108495-0-01	Z-35	
"	C-9		048080-3-42	G-22		"	A-109		108520-0-01	M-66	
"	C-59		048090-3-42	I-12		104546-0-01	M-5		109183-0-01	B-70	
"	D-5		048100-1-42	C-30		104564-0-01	L-63		109203-0-01	M-47	
"	E-38		048110-1-42	E-46		104821-0-01	D-19		109837-0-01	Z-22	
"	F-6		048150-1-40	B-37		"	F-8		109838-0-01	Z-22	
"	G-5		048200-1-42	M-60		104833-0-01	A-68		109862-0-01	B-68	
"	G-51		048250-1-40	C-2		104847-0-01	K-29		110067-0-01	P-42	
"	G-52		072600-5-60	C-4		104848-0-01	K-43		110104-0-00	L-24	
"	G-56		072620-2-60	B-41		104908-0-02	D-15		110161-0-03	J-9-2	
"	G-59		081014-6-70	M-7		105234-0-03	A-77		110161-0-04	K-64	
"	H-20		082104-0-90	Z-48		105288-0-02	P-38		110185-0-02	I-37	
"	H-44		082104-1-90	Z-48		105451-0-01	K-25		110367-0-01	B-22	
"	I-56		100008-0-03	A-42		105812-0-01	E-11		110436-0-01	Z-1	
"	J-39		100013-0-03	D-7		105812-0-02	E-13		110494-0-01	E-16	
"	K-34		100022-0-05	J-32		106147-0-01	F-17		"	M-27	
"	M-17		"	J-71		106436-0-01	B-79		110495-0-03	G-58	
"	M-20		"	J-75		106568-0-01	D-40		110641-0-01	M-48	
017751-4-13	K-1		"	J-80		106588-0-01	E-21		110744-0-02	H-24	
017761-4-12	C-68		100032-0-01	K-9		"	E-48		110813-0-01	F-56	
017781-4-12	C-70		100032-0-03	G-61		"	H-37		111048-0-01	C-71	
017782-5-12	C-43		100052-0-01	L-65		106629-0-01	K-58		111048-0-02	J-21	
018081-4-22	G-21		100075-0-04	C-45-2		107017-0-01	A-40		"	P-26	
018082-5-22	C-58		100134-0-01	A-72		"	A-88		111005-0-01	P-52	
"	M-14		"	F-60		107097-1-01	B-82		"	Z-42-3	
018400-8-22	J-42		100136-0-01	A-36		107126-0-01	H-43		111443-0-01	J-12	
018400-8-42	J-37		"	A-70		107153-0-02	C-35		111507-0-01	Z-60	
018401-6-22	P-21		"	F-62		107200-0-01	Z-22		111937-0-01	M-61	
021400-1-03	F-18		"	Z-34		107204-0-01	Z-22		112144-0-01	H-41	
021400-1-06	Z-58		100197-0-02	P-9		107205-0-01	H-9		112359-0-01	L-6	
021710-2-02	C-57		100242-0-03	L-18		"	Z-22		112467-0-01	M-81	
021750-1-03	I-60		100250-0-01	B-27		107207-0-01	Z-22		112743-0-01	L-71	
021760-3-04	A-64		100281-0-01	G-2		107210-0-01	Z-22		112744-0-01	L-44	
"	H-4		"	J-59		107231-0-01	I-31		112751-0-02	A-26	
021780-3-02	K-40		100366-0-02	G-8		107274-0-02	K-32		113431-0-01	P-27	
"	K-62		"	J-13		107321-0-01	A-39		113897-0-01	J-29	
021780-3-03	F-49		100399-0-01	A-32		"	A-86		"	P-14	
021860-2-02	C-45-1		100402-0-02	A-30		107372-0-01	I-30		114294-0-01	A-28	
021910-3-02	D-28		100511-0-03	E-6		107404-0-00	P-48		114483-0-01	Z-16	
022840-3-03	I-41		100644-0-04	A-54		"	Z-42-2		114747-0-01	I-8	
"	I-55		"	A-105		107407-0-02	A-98		115120-0-01	G-66	
022870-1-04	H-13		"	J-36		"	C-78		115493-0-02	F-64	
025050-2-33	K-57		100645-0-03	P-29		"	H-8		"	J-76	
025060-2-32	M-75		100659-0-01	I-77		"	J-8		115503-0-01	H-11	
025060-3-32	C-27		100661-0-01	I-79		"	P-44		115542-0-01	C-52	
025080-1-32	K-68		100887-0-01	Z-4		"	Z-41		115544-0-01	C-53	
025100-1-32	C-29		101125-0-00	I-6		107407-0-03	B-8		115545-0-01	C-54	
"	C-50		"	Z-51		"	J-15		115546-0-01	C-55	
025350-3-32	G-9		101572-1-01	Z-11		"	J-26		115550-0-01	C-49	
"	A-21		101671-0-01	A-10		"	K-47		115551-0-01	C-51	
025680-2-32	J-66		101706-0-01	B-23		107415-0-14	B-12		115552-0-01	C-48	
025680-2-34	A-55		"	B-51		"	Z-31		115558-0-02	C-24	

部品コード	参照番号	備考	部品コード	参照番号	備考	部品コード	参照番号	備考	部品コード	参照番号	備考
115559-0-02	C-23		141284-0-00	C-13		141384-0-00	Z-33		141492-0-01	J-61	
115585-0-01	I-43		141285-0-01	C-12		141385-0-00	Z-33		"	J-72	
"	I-53		141286-0-01	C-16		141386-0-00	Z-33		"	J-78	
115958-0-01	A-35		141289-0-01	C-17		141389-0-01	F-10~14		141494-0-01	J-62	
"	F-61		141290-0-00	B-25		141392-0-01	F-12		"	J-73	
116016-0-01	Z-56		141295-0-01	B-2		141393-0-01	F-13		"	J-77	
116521-0-01	F-58		141296-0-01	B-9		141394-0-01	F-9		141504-0-01	J-9-3	
116662-0-02	A-104		141297-0-01	B-47		141395-0-01	F-42		141519-0-01	K-61	
"	Z-28		141298-0-00	B-48		141396-0-01	F-43		141520-0-01	K-54	
116725-0-01	A-87		141303-0-00	B-56		141397-0-01	F-44		141522-0-01	K-7	
116755-0-01	J-19		141304-0-01	B-63		141398-0-01	F-47		141523-0-01	K-56	
"	P-16		141305-0-00	B-61		141399-0-01	F-48		141526-0-01	K-63	
116795-0-00	E-30		141307-0-01	B-80		141400-0-01	F-31		141528-0-01	K-42	
116968-0-01	L-28		141308-0-01	K-16		"	F-45		"	K-48	
116975-0-01	L-52		141309-0-01	B-34		141401-0-01	D-17 28-30		141529-0-01	K-38	
117215-0-01	A-71		141310-0-01	D-9		141404-0-00	D-16		141530-0-01	K-31	
117258-0-01	A-7		141311-0-00	D-2		141408-0-01	F-30		141531-0-01	K-37	
117348-0-01	C-18		141312-0-00	D-8		141409-0-01	F-26		141532-0-01	K-33	
117466-0-00	Z-13		141313-0-01	D-4		141410-0-01	F-24		141533-0-01	K-28	
117598-0-01	E-31		141316-0-01	I-38		141411-0-01	F-25		141534-0-01	K-26	
118215-0-01	G-16		141326-0-01	D-11		141412-0-01	F-16		141535-0-01	K-27	
118244-0-01	P-18		141328-0-01	D-21		141413-0-01	F-23		141537-0-01	K-23	
118262-0-02	G-37		141329-0-01	D-25		141417-0-01	G-38		141538-0-01	K-21	
118682-0-01	A-112		141332-0-01	E-20		"	H-15		141539-0-01	K-22	
118735-0-02	C-42		141333-0-01	E-22		"	H-46		141541-0-01	K-19	
"	C-69		141334-0-01	C-21		141419-0-01	G-35		"	Z-46	
"	H-35		"	C-38		141420-0-01	G-31		141542-0-01	K-20	
118735-0-03	G-68		"	E-23		141421-0-01	G-53		141543-0-01	K-14	
118759-0-01	B-59, 60		"	E-24		141426-0-01	G-54		"	Z-47	
118837-0-01	Z-10		141335-0-00	E-10		141429-0-01	G-42		141544-0-01	K-15	
120774-0-01	L-39		141336-0-01	E-7		141430-0-01	G-49		141545-0-00	K-35	
120790-0-01	H-40		141337-0-01	E-8		141431-0-01	G-17		141546-0-01	C-66	
122771-0-01	P-43		141338-0-01	E-9		141439-0-01	G-67		141548-0-01	C-65	
"	P-62		141339-0-01	E-47		141440-0-01	G-60		141549-0-01	C-64	
"	Z-65		141340-0-01	E-18		141441-0-01	G-65		141550-0-01	C-63	
140004-0-01	B-10		141341-0-01	E-28		141442-0-01	G-63		141553-0-01	C-41	
140553-0-00	B-11		141342-0-00	E-32		144449-0-01	G-6		141554-0-01	C-47	
140947-0-01	F-15		141343-0-01	K-51		141450-0-01	G-4		141555-0-01	C-39	
141243-0-01	A-65		141343-0-02	E-34		141451-0-01	G-3		141556-0-01	C-20	
141244-0-01	A-66		"	H-31		141454-0-01	G-1		141557-0-01	C-60	
141245-0-01	I-22		"	J-63		141462-0-01	H-32		141558-0-01	C-46	
141246-0-01	I-23		141344-0-01	D-26		141463-0-01	H-33		141559-0-01	C-22	
141247-0-01	I-26		141345-0-01	E-29		"	J-81		141562-0-01	I-46	
141248-0-01	A-78		141346-0-01	E-5		141464-0-01	H-39		141564-0-01	I-52	
141249-0-01	A-79		141347-0-01	E-3		141465-0-01	H-38		141566-0-01	M-42 49-60	
141252-0-00	A-82		141348-0-01	E-2		141466-0-01	H-34		141574-0-01	C-82	
141254-0-00	A-93		141351-0-01	E-37		141467-0-01	H-29		141575-0-01	I-61	
"	Z-50		141354-0-00	E-15		141468-0-01	H-26		141576-0-01	I-62, 63	
141257-0-01	I-4		141355-0-01	E-12		141469-0-01	H-23		141579-0-01	I-57	
141258-0-01	I-7		141356-0-01	E-14		141471-0-01	H-27		141580-0-01	I-59	
141259-0-01	I-5		141357-0-00	E-26		141472-0-01	I-49		141581-0-01	I-50	
141260-0-01	A-12		141358-0-01	E-25		"	K-65		141582-0-01	M-30	
141262-0-01	A-6		141359-0-01	E-36		"	K-67		141583-0-01	M-31	
141264-0-01	A-41		141363-0-01	E-45		141473-0-01	H-19		141584-0-01	M-34, 35	
141267-0-01	A-92		141365-0-00	E-44		141474-0-01	H-12		141588-0-01	M-32	
141268-0-01	A-48		141366-0-01	E-43		141475-0-01	H-21		141589-0-01	M-36	
141271-0-01	B-29		141367-0-01	B-30		141476-0-01	H-22		141592-0-01	J-68	
141272-0-01	B-28		141368-0-00	F-7		141478-0-01	H-2		141593-0-01	A-56	
141273-0-00	B-32		141369-0-01	F-4		141479-0-01	H-5		141594-0-01	A-18	
141274-0-00	B-39		141374-0-00	Z-33		141480-0-01	H-7		141595-0-01	A-15	
141275-0-01	B-42		141375-0-00	Z-33		141481-0-01	H-14		141600-0-01	A-99	
141276-0-01	B-43		141376-0-00	Z-33		141484-0-01	G-25		141601-0-01	I-65~82	
141277-0-00	B-38		141377-0-00	Z-33		141485-0-01	G-26		141608-0-01	I-78	
141278-0-01	C-5		141378-0-00	F-33		141486-0-01	G-28		141610-0-01	I-75	
141279-0-01	C-3		141379-0-00	Z-33		141487-0-01	G-24		141611-0-01	I-67	
141280-0-01	C-6		141380-0-00	Z-33		141488-0-01	G-23		141614-0-01	A-19	
141281-0-01	C-14		141381-0-00	Z-33		141489-0-01	J-70		141616-0-01	A-23	
141282-0-01	C-7		141382-0-00	F-33		141490-0-01	J-79		141617-0-01	A-22	
141283-0-01	C-11		141383-0-00	Z-33		141491-0-01	J-74		141618-0-01	C-75	

部品コード	参照番号	備考	部品コード	参照番号	備考	部品コード	参照番号	備考	部品コード	参照番号	備考
141619-0-01	A-9		142269-0-00	A-84		143915-0-01	M-14-20		145396-0-01	J-43	
141620-0-01	A-11		142272-0-01	F-1		143927-0-01	K-3		145397-0-01	J-49	
141621-0-01	I-12, 13 16, 21 27, 28 38, 40, 83		142273-0-01	F-2		143933-0-01	B-74-78		145398-0-01	J-47	
141625-0-01	I-34		142297-0-01	C-10		143945-0-01	K-4		145399-0-01	J-46	
141627-0-01	I-27		112312-0-01	I-3		143949-0-01	Z-6		145400-0-01	F-63	
141628-0-01	I-18		142351-0-01	L-46, 60		143980-0-01	Z-40		145401-0-01	F-54	
141630-0-01	I-20		142352-0-01	L-51, 60		143982-0-01	M-21		145402-0-01	J-4	
141632-0-01	I-29		142353-0-01	L-33, 60		143983-0-01	M-62		145403-0-01	J-7	
141633-0-01	I-14		142354-0-01	L-4, 5		143984-0-01	A-91		145404-0-01	J-2	
141636-0-00	M-41		142355-0-01	L-3, 5		143986-1-01	B-80, 82		145405-0-01	J-5-1	
141637-0-00	M-38		142359-0-01	L-9		144504-0-01	A-62		145406-0-01	J-50	
141642-0-00	M-85		"	L-26		144505-0-00	A-60		145407-0-01	P-11	
141643-0-00	M-86		"	L-32		144541-0-01	G-36		145411-0-01	P-3	
141647-0-00	M-2		142372-0-00	M-3		144628-0-01	P-41		145412-0-01	P-15	
141651-0-01	L-59		"	C-61		144741-0-01	A-29		145413-0-01	P-12	
141652-0-01	L-64		"	G-41		144876-0-01	M-80		145414-0-01	J-14	
141653-0-01	L-66		"	K-53		144946-0-00	A-81		145415-0-01	P-6	
141654-0-01	L-61		142373-0-00	C-62		144998-0-01	P-37		145416-0-01	P-7	
141655-0-00	L-48		"	I-54		144999-0-01	P-36		145417-0-01	P-17	
141656-0-01	L-47		"	K-52		145244-0-01	K-8, 10, 11		145418-0-01	P-20	
141659-0-01	E-41		142374-0-00	G-19		145247-0-01	K-11		145419-0-01	P-22	
141661-0-01	L-25, 25, 31		"	G-20		145277-0-03	Z-15		145420-0-01	K-45	
141663-0-01	L-22		142375-0-00	F-29		145339-0-01	A-100		145421-0-01	K-46	
141664-0-01	L-25		142376-0-00	H-18		145340-0-01	A-3		145426-0-01	K-49	
141665-0-01	L-27		142407-0-01	B-72		145342-0-01	E-40		145427-0-01	K-55	
141666-0-01	L-29		142408-0-01	B-66		145343-0-01	A-89		145428-0-01	J-41	
141667-0-01	L-31		142416-0-01	K-18		145344-0-01	E-39		145429-0-01	J-20	
141668-0-01	L-30		142419-0-01	K-12		145345-0-01	A-44		145430-0-01	J-18	
141670-0-00	L-40		142420-0-01	K-13		145348-0-01	F-38		145431-0-01	K-66	
141671-0-01	L-41		142443-0-01	Z-8		145350-0-01	F-34		145433-0-01	J-35	
141672-0-00	L-43		142582-0-01	B-65		"	Z-68		145434-0-01	J-34	
141673-0-00	L-7		142702-0-01	F-46		145351-0-01	F-36		145435-0-01	J-38	
141674-0-01	L-13		142709-0-00	B-52		145352-0-01	F-27		145436-0-01	J-28	
141679-0-00	L-2		142721-0-01	Z-7		"	Z-20		145437-0-01	A-33	
141680-0-01	L-1		142724-0-01	H-3, 7, 8		145353-0-01	F-32		145438-0-01	F-52	
141681-0-00	B-7		142733-0-01	A-27		"	Z-19		145439-0-01	F-65	
141682-0-01	B-5		142735-0-01	A-25		145354-0-01	G-18		145440-0-01	F-57	
141683-0-00	L-36		142736-0-01	B-3, 90		145355-0-01	G-50		145441-0-01	P-63	
141685-0-01	L-20		142742-0-00	L-35		145356-0-01	G-55		145442-0-01	C-67	
141686-0-01	L-16		142743-0-00	A-53		145357-0-01	P-33		145445-0-01	G-43	
141688-0-01	L-17		142745-0-01	Z-32		145358-0-01	P-39		145446-0-01	A-74	
141689-0-01	L-56		142748-0-01	L-50		145359-0-01	G-33		"	F-59	
141669-0-01	M-29		142748-0-02	L-75		145366-0-01	P-53		145465-0-01	M-83	
141692-0-01	L-55		142750-0-01	M-1		"	Z-42-4		145673-0-01	J-65	
141696-0-01	M-6		142750-0-02	M-76		"	Z-66		145692-0-01	J-58	
141697-0-00	H-17		142751-0-01	C-15		145367-0-01	P-57		145719-0-01	B-10, 13, 18, 20, 21, 89	
"	G-40		142755-0-01	C-31		"	Z-42-8		145724-0-01	A-58	
141698-0-01	C-79		142766-0-01	M-39		"	Z-44		145725-0-01	A-63	
141699-0-01	C-80		142771-0-01	C-37		145370-0-01	P-55		145728-0-01	A-16-1	
141700-0-01	C-74		142779-0-01	H-42		"	Z-42-6		145731-0-01	P-56	
141701-0-01	C-76		142788-0-01	D-24		145371-0-01	P-60		"	Z-42-7	
141702-0-01	C-77		143177-0-01	L-11		145373-0-01	P-59		"	Z-43	
141703-0-01	C-73		143445-0-01	A-103		"	Z-42-10		145732-0-01	P-1	
141704-0-01	C-40		143713-0-01	A-57		"	Z-67		145739-0-01	P-47, 48, 52, 60	
141705-0-01	Z-26		143715-0-01	L-68		145377-0-01	G-10-14		145740-0-01	Z-42-11	
141709-0-01	Z-52		143716-0-01	L-69		145380-0-01	J-11		145931-0-01	M-67	
141711-0-00	Z-49		143738-0-01	P-25		"	Z-69		145961-0-01	A-50	
141714-0-01	F-5		143739-0-01	G-32		145381-0-01	J-10		145983-0-01	P-5	
141716-0-00	E-42		143741-0-01	P-35		145382-0-01	J-14		145987-0-00	A-16-2	
141718-0-01	J-33		143742-0-01	P-34		145383-0-01	J-9-1-9-3		145991-0-01	P-49	
141953-0-01	C-34		143748-0-01	P-31		145384-0-01	J-16		"	Z-62	
142005-0-00	Z-14		143749-0-01	P-30		145385-0-01	J-55		146025-0-01	B-81	
142214-0-01	C-32		143767-0-01	Z-34-40		145386-0-01	J-54		"	Z-29	
142258-0-01	F-66		143780-0-01	Z-22		145387-0-01	J-53		146041-0-01	C-28	
142259-0-01	I-72		143788-0-01	K-6		145388-0-01	H-28		146075-0-01	B-4	
142262-0-01	Z-54		"	P-19		145392-0-01	J-25		146130-0-01	F-50	
142268-0-01	L-38		"	P-23		145394-0-01	J-40		146209-0-01	I-10	
			143793-0-01	B-75		145395-0-01	J-45		146255-0-00	Z-45-1	
			143890-0-01	Z-52							

部品コード	参照番号	備 考	部品コード	参照番号	備 考	部品コード	参照番号	備 考	部品コード	参照番号	備 考
I46256-0-01	Z-45-2										
I46316-0-01	J-5-2										
I46336-0-01	F-22, 27 28, 32, 41 50, 51										
I46338-0-01	F-40										
I46355-0-01	B-73										
I46951-0-01	J-22										
I46955-0-01	I-42										
I46958-0-01	I-48										
I46960-0-01	I-44										
I47155-0-00	E-49										
I47156-0-01	Z-23										
I47203-0-01	A-38										
I47222-0-01	M-8										
I47223-0-01	M-69, 73										
I47226-0-01	M-68										
I47317-0-01	A-107										
I47565-0-01	J-56										
I47623-0-01	Z-55										
I47639-0-01	C-44										
I47724-0-01	L-70										
I47758-0-01	J-9-1										
I47901-0-01	O ³ , T ¹ 15, 20										
I47945-0-01	G-44										
I48055-0-01	A-15										
I48468-0-01	M-78										
I48469-0-01	M-82										
I48470-0-00	M-84										
I48471-0-01	M-79										
I48472-0-01	L-73, 74										
I48745-0-00	L-76										
I48746-0-01	L-77										
I48761-0-01	M-78, 86										
I50151-0-01	Z-59										
I81092-0-01	B-35, 36 45, 46										
I81093-0-01	B-54, 55 57, 58										
I81250-0-01	H-44, 45										
I81708-0-01	C-62, 63, 66										
I81994-0-01	D-6, 7										
I81995-0-01	B-50, 51										
403388-0-01	D-27										
"	E-33										
507142-0-02	I-82										
511091-0-01	P-50										
"	Z-63										
512769-0-01	K-24										



118 814
195814-1-11